

An overhead view of a modern outdoor lounge set on a wooden deck. The set includes a light-colored wicker sofa with light grey cushions and a matching ottoman. Two small round tables, one grey and one white, are positioned near the sofa. The grey table holds a blue glass bowl, and the white table holds a seashell. A blue blanket and a patterned pillow are on the ottoman. A large blue glass vase is on the deck in the bottom right. The scene is brightly lit, casting shadows on the deck.

MILOO
HOME

Garden
COLLECTION

Tobago

BIĄŁY FOTEL TOBAGO TO NATURALNA KOLORYSTYKA
POŁĄCZONA Z PROSTYM KSZTAŁTEM. IDEALNY DODATEK
DO OGRODU.

Every home has a story

EVERY HOME HAS A STORY.. PRZENIEŚ SIĘ DO KRAINY MILOO GARDEN, GDZIE EKSKLUZYWNE MEBLE OGRODOWE W POŁĄCZENIU Z WYRAFINOWANYMI DODATKAMI - HUŚTAWKAMI, HAMAKAMI, PALENISKAMI, PODUCHAMI I PLEDAMI TWORZĄ PRZESTRZEŃ, KTÓRA POZWOLI CI NA DŁUGIE CHWILE RELAKSU NA ŁONIE NATURY. OBIAD W GRONIE NAJBLIŻSZYCH, GRILL W TOWARZYSTWIE ZNAJOMYCH, RADOSNE CHWILE Z NAJMŁODSZYMI - POZWÓL, ABY NASZE ELEGANCKIE KOLEKCJE TOWARZYSZYŁY CI W TYCH MOMENTACH CZYNIĄC JE NIEZWYKŁYMI.

MILOO GARDEN TO MIEJSCE W KTÓRYM LETNI POWIEW WIATRU PRZEPLATA SIĘ ZE ŚPIEWEM PTAKÓW, WSZECHOBECNĄ CISZĄ I SOCZYSTĄ ZIELENIĄ. TO MIEJSCE, W KTÓRYM WYSUBLIMOWANA ELEGANCJA ŁĄCZY SIĘ Z WYSOKIM KOMFORTEM UŻYTKOWANIA. MILOO GARDEN TO LATA TRADYCJI, KTÓRE POZWOLĄ CI NA PRZENIESIENIE PIĘKNA TWOJEGO WNĘTRZA DO OGRODU.



SPRAW, ABY TWÓJ OGRÓD STAŁ SIĘ MIEJSCEM PEŁNYM INSPIRUJĄCYCH MEBLI I DODATKÓW. ZAINSPIRUJ SIĘ BOGATĄ OFERTĄ MILOO GARDEN, KTÓRA WNIESIE DO TWOJEGO OGRODU PONADCZASOWE ROZWIĄZANIA.



SPIS TREŚCI

WSTĘP

- 3** O MARCE
- 7** CO NAS WYRÓŻNIA

KOLEKCJE

- 8** TARIDA
- 10** RIO
- 12** SUE WHITE
- 14** SUE BLUE
- 16** BART
- 18** ABA
- 20** LAFIA
- 22** CLOUD
- 26** KAMPALA
- 28** AKRA
- 32** PARADO
- 34** LOTUS
- 36** NOBO I TORO
- 37** SAVANNAH
- 38** IVY
- 40** TORI
- 41** IVY
- 42** QUI
- 43** LOTUS

- 44** TORI
- 45** KANO
- 46** YUCATAN
- 48** COCOON DE LUX
- 50** COCOON ART DECO
- 50** KLOSTERS LIGHT GREY
- 51** KLOSTERS DARK GREY
- 52** COCOON
- 53** TAMPA
- 54** SARA
- 55** LISBON ROUND
- 56** STOLIKI POMOCNICZE
- 58** LEŻAKI
- 60** NOA
- 61** KIARA
- 63** KLOSTERS
- 64** MARINA
- 66** PARADO
- 67** CLIFTON
- 68** LAURA
- 69** FORTO
- 70** BREEZE
- 71** TORO
- 72** FARO
- 74** STOŁY OBIADOWE
- 76** KRZESŁA

- 78** WEST
- 79** WEST DINING
- 80** GRACE
- 82** GRACE DINING
- 83** BARCELONA
- 84** PONTE
- 85** BILBAO
- 86** FLORENCE
- 87** TAMARA
- 88** RESPITE
- 89** CINDY
- 90** HAMAKI ALICANTE
- 92** ALTANY
- 94** PARASOLE
- 96** PODUSZKI OGRODOWE
- 97** PODKŁADKI STOŁOWE/LATARNIE BAGAN
- 98** DONICE
- 99** PALENISKA
- 100** TRAWY
- 101** SZTUCZNE KWIATY
- 103** DYWANY

INFORMACJE

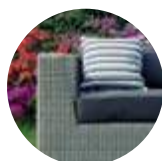
- 104** MATERIAŁY I KONSERWACJA
- 106** LEGENDA
- 107** USTAWIENIA MEBLI



CO NAS WYRÓŻNIA

WYBIERZ MEBLE I DODATKI, KTÓRE POZWOLĄ ZATOPIĆ SIĘ W MARZENIACH, ZRELAKSOWAĆ I CIESZYĆ PROMIENIAMI SŁOŃCA. MEBLE OGRODOWE Z EKORATTANU, METALU CZY DREWNA TEKOWEGO ZACHWYCAJĄ WDZIĘKIEM I PRAKTYCZNOŚCIĄ.

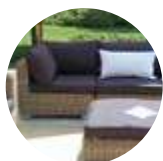
NASZE MEBLE ZEWNĘTRZNE CHARAKTERYZUJE ERGONOMIA I KOMFORT, WYNIKAJĄCA Z WYKORZYSTANIA NAJLEPSZYCH MATERIAŁÓW, SKRUPULATNIE DOSTOSOWANYCH DO POTRZEB I OCZEKIWAŃ. MILOO GARDEN TO IDEALNE WZORNICTWO, ŁĄCZĄCE ŚRÓDZIEMNOMORSKI KLIMAT Z LOFTOWYMI, NIEZWYKŁYMI DODATKAMI.



UNIKALNY DESIGN



WYSOKA JAKOŚĆ



FUNKCJONALNOŚĆ

Tarida

MODUŁOWA KOLEKCJA TARIDA TO LEKKA, ŚRÓDZIEMNOMORSKA PROPOZYCJA, KTÓRA POWSTAŁA Z POŁĄCZENIA NATURALNEGO, EGZOTYCZNEGO DREWNA TEKOWEGO. FINEZYJNE OPARCIE W FORMIE JASNEGO, PRZEPLATANEGO SZNURKA DODA TARASOM I OGRODOM ŚRÓDZIEMNOMORSKIEGO CHARAKTERU.





SOFA 2-OSOBOWA
TEAK WHITE WASHED,
SPLOT PU BIAŁY, TKANINA BIAŁA OLEFIN
140/81/84CM
ML7554



FOTEL
TEAK WHITE WASHED, SPLOT PU BIAŁY,
TKANINA BIAŁA OLEFIN
70/81/84CM
ML7555



ELEMENT NAROŻNY
TEAK WHITE WASHED, SPLOT PU BIAŁY,
TKANINA BIAŁA OLEFIN
120/81/39CM
ML7556



SZEZLONG
TEAK WHITE WASHED, SPLOT PU BIAŁY,
TKANINA BIAŁA OLEFIN
71/142/84CM
ML7553



STOLIK KAWOWY
DREWNO TEAK
WHITE WASHED
120/81/39CM
ML7559



ŁÓŻKO DZIEINNE Z TRZEMA PODUSZKAMI
TEAK WHITE WASHED, SPLOT PU BIAŁY,
TKANINA BIAŁA OLEFIN
221/99/84CM
ML7560



PODUSZKA DEKORACYJNA
BIAŁA, OLEFIN
50/50CM
ML7561





Rio

NOWOCZESNY I PEŁEN LEKKOŚCI ZESTAW RIO TO ELEGANCKIE POŁĄCZENIE DREWNA TEAKOWEGO Z BIAŁYMI PODUSZKAMI, KTÓRE SPRAWDZI SIĘ DOSKONALE NA NOWOCZESNYCH, PRZESTRONNYCH TARASACH.



ELEMENT NAROŻNY
DREWNO TEAK NATURALNY
TKANINA BIAŁA
145/80/70CM
ML7743



ELEMENT ŚRODKOWY
DREWNO TEAK NATURALNY
TKANINA BIAŁA
145/80/70CM
ML7744



ELEMENT NAROŻNY
DREWNO TEAK NATURALNY
TKANINA BIAŁA
80/80/70CM
ML7745



PUFA
DREWNO TEAK NATURALNY
TKANINA BIAŁA
80/80/27CM
ML7746



STOLIK KAWOWY
DREWNO
TEAK NATURALNY
80/80/27CM
ML7747

Sue WHITE

KOLEKCJA SUE TO MODUŁOWA I LEKKA W FORMIE SERIA NOWOCZESNYCH MEBLI OGRODOWYCH. JASNO-BEŻOWE PODUCHY POZWOLĄ NA DŁUGIE CHWILE RELAKSU.



FOTEL
ALUMINIUM BIAŁY MAT
PODUSZKA ACRYL JASNY BEŻ
101/91/71CM
ML7449



SOFA 2-OSOBOWA PRAWA
ALUMINIUM BIAŁY MAT
PODUSZKA ACRYL JASNY BEŻ
172/91/71CM
ML7746



SOFA 2-OSOBOWA LEWA
ALUMINIUM BIAŁY MAT
PODUSZKA ACRYL JASNY BEŻ
172/91/71CM
ML7747



ELEMENT NAROŻNY
ALUMINIUM BIAŁY MAT
PODUSZKA ACRYL JASNY BEŻ
91/91/71CM
ML7448



Koncepcja kreatywna: Ewa Rosłońiec/Dobre Wnętrze, Jola Skóra/JAM KOLEKTYW
Zdjęcia: Jola Skóra/JAM KOLEKTYW
Scenografia, stylizacja: Anna Olga Chmielewska/JAM KOLEKTYW



STOLIK KAWOWY

ALU BIAŁY MAT, SZKŁO

81/81/28CM

ML7467



Koncepcja kreatywna: Ewa Rosłońiec/Dobre Wnętrze, Jola Skóra/JAM KOLEKTYW
Zdjęcia: Jola Skóra/JAM KOLEKTYW
Scenografia, stylizacja: Anna Olga Chmielewska/JAM KOLEKTYW



FOTEL
ALUMINIUM PIASKOWY MAT
PODUSZKA ACRYL SZARO-NIEBIESKI
101/91/71CM
ML5468

Sue BLUE

KOLEKCJA SUE W NIEBESKIEJ WERSJI KOLORYSTYCZNEJ DODA PRZESTRZENI NADMORSKIEGO KLIMATU. POŁĄCZENIE SZEROKICH PODUCH Z ALUMINIOWYM, LEKKIM STELAŻEM, JEST BARDZO PRAKTYCZNE.



SOFA 2-OSOBOWA PRAWA
ALUMINIUM PIASKOWY MAT
PODUSZKA ACRYL SZARO-NIEBIESKI
172/91/71CM
ML5465



SOFA 2-OSOBOWA LEWA
ALUMINIUM PIASKOWY MAT
PODUSZKA ACRYL SZARO-NIEBIESKI
172/91/71CM
ML5466



ELEMENT NAROŻNY
ALUMINIUM PIASKOWY MAT
PODUSZKA ACRYL SZARO-NIEBIESKI
91/91/71CM
ML5467



STOLIK KAWOWY
ALUMINIUM PIASKOWY MAT,
SZKŁO
81/81/28CM
ML5469

Bart

MODUŁOWE MEBLE BART TO KWINTESENCJA NOWOCZESNEJ ELEGANCJI. PROSTE, NISKIE KSZTAŁTY I STONOWANA KOLORYSTYKA DOSKONAŁE WKOMPUJĄ SIĘ W ARANŻACJĘ PRZESTRONNEGO TARASU LUB OGRODU.



SOFA 3-OSOBOWA LEWA
ALUMINIUM GRAFIT MAT
PODUSZKA DRALON GRAFIT
268/82/63CM
ML5373



SOFA 2-OSOBOWA PRAWA
ALUMINIUM GRAFIT MAT
PODUSZKA DRALON GRAFIT
195/82/63CM
ML5371



STOLIK Z PODUSZKĄ - PODNÓŻEK
ALUMINIUM GRAFIT MAT
PODUSZKA DRALON GRAFIT
144/72/35CM
ML5374



STOLIK
ALUMINIUM GRAFIT MAT
82/82/22CM
ML5375



LEŻAK
ALUMINIUM GRAFIT MAT
200/66/40CM
ML8807



Aba

ORYGINALNE POŁĄCZENIE EKORATTANU Z ALUMINIUM I BEŻOWYM, CIEPŁYM KOLOREM PODUCH, TO KOLEKCJA ABA, KTÓRA WPROWADZI DO OGRODU NIEWYMUSZONĄ ELEGANCJĘ.



ZESTAW WYPOCZYNKOWY ABA 4-ELEMENTOWY

2 FOTELE 88X8966CM
SOFA 3-OS 225X89X66CM,
STOLIK KAWOWY 171X61X46CM
ECO-RATTAN PIASKOWY, KONGLOMERAT,
TKANINA SZARA
ML9293



Lafia



ZESTAW WYPOCZYNKOWY
NAROŻNY LAFIA 5-ELEMENTÓW
AKACJA ECORATTAN SZAROBIAŁY,
TKANINA JASNY SZARY
323X168X81 Z SETEM 3 STOLIKÓW
ŚR:70, 55, 40 CM
ML8809

ZESTAW WYPOCZYNKOWY W NOWOCZESNYM STYLU, W KTÓRYM DREWNO
AKACJOWE ŁĄCZY SIĘ Z RATTANEM, TWORZĄC SPÓJNĄ KOMPOZYCJĘ. LAFIA
OŻYWI TARAS PROSTYMI FORMAMI I DESIGNERSKIM WYKOŃCZENIEM.





KANAPA Z ZADASZENIEM

ECO-RATTAN SZARO-BIAŁY 5MM
 PODUSZKA SUNPROOF JASNY SZARY
 Z BIAŁĄ KEDRĄ
 230/133/87CM
ML5413



FOTEL

ECO-RATTAN SZARO-BIAŁY 5MM
 PODUSZKA SUNPROOF JASNY SZARY
 Z BIAŁĄ KEDRĄ
 116/100/75CM
ML5410



KANAPA 3-OSOBOWA

ECO-RATTAN SZARO-BIAŁY 5MM
 PODUSZKA SUNPROOF JASNY SZARY
 Z BIAŁĄ KEDRĄ
 250/100/75CM
ML5411



STOLIK

EKORATTAN SZARO-BIAŁY 5MM
 140/90/33CM
ML5412



Cloud

MEBLE CLOUD TO KLASYCZNA I PONADCZASOWA SERIA, KTÓRA SPRAWDZI SIĘ DOSKONALE W OGRODZIE I NA TARASIE. DZIĘKI ELEMENTOM MODUŁOWYM, STWORZYSZ KOMFORTOWY KOMPLET ZGODNY Z TWOIMI POTRZEBAMI.



ELEMENT LEWY 2-OSOBOWY
ECO-RATTAN SZARO-BIAŁY 5MM
PODUSZKA SUNPROOF JASNY SZARY
Z BIAŁĄ KEDRĄ
200/100/75CM
ML5406



ELEMENT PRAWY 2-OSOBOWY
ECO-RATTAN SZARO-BIAŁY 5MM
PODUSZKA SUNPROOF JASNY SZARY
Z BIAŁĄ KEDRĄ
200/100/75CM
ML5407



ELEMENT NAROŻNY 1-OSOBOWY
ECO-RATTAN SZARO-BIAŁY 5MM
PODUSZKA SUNPROOF JASNY SZARY
Z BIAŁĄ KEDRĄ
100/100/75CM
ML5408



PODNOŻEK Z POLLYWOOD I Z PODUSZKĄ
ECO-RATTAN SZARO-BIAŁY 5MM
PODUSZKA SUNPROOF JASNY SZARY
Z BIAŁĄ KEDRĄ
100/100/33CM
ML5409



Cloud



Kampala

KOLEKCJA KAMPALA TO WYGODA I ELEGANCJA W JEDNYM. GRUBO PRZEPLATANY SZNUR W POŁĄCZENIU ZE STALOWYM WYKOŃCZENIEM DOSKONAŁE UZUPEŁNI NOWOCZESNE BALKONY I TARASY. KOLEKCJA KAMPALA SPRAWDZI SIĘ ZARÓWNO NA ZEWNĘTRZ, JAK I WEWNĄTRZ MIESZKAŃ.

SOFA 2- OSOBOWA KAMPALA
ALUMINIUM ANTRACITE BRONZE
TKANINA SUNBRELLA QDF TAUPE
190X82X65CM
ML8760



STOLIK KAWOWY KAMPALA
ALUMINIUM ANTRACITE BRONZE
TKANINA SUNBRELLA QDF TAUPE
120X70X35CM
ML8762

FOTEL KAMPALA
ALUMINIUM ANTRACITE BRONZE
TKANINA SUNBRELLA QDF TAUPE
81X82X65CM
ML8761



*QDF - WYPEŁNIENIE BARDZO ODPORNE NA WARUNKI ATMOSFERYCZNE, Z WYSOKIEJ JAKOŚCI SZYBKOSCHNĄCEJ PIANKI TAPICERSKIEJ QUICK DRY FOAM O WŁAŚCIWOŚCIACH ANTYBAKTERYJNYCH



STOLIK KAWOWY
ALUMINIUM BRONZE
ŚR. 80 CM X 35
ML8763



STOLIK KAWOWY
ALUMINIUM BRONZE
ŚR. 40 CM X 50
ML8764



KRZESŁO KAMPALA
ALUMINIUM ANTRACITE BRONZE
TKANINA SUNBRELLA QDF TAUPE
61X62X76CM
ML8759



FOTEL WYPOCZYNKOWY TORO
IRON TEAK
TKANINA SUNBRELLA QDF CZARNY
78X75X75CM
ML8758



Akra

ZESTAW KOMFORTOWYCH MEBLI AKRA WPROWADZI DO OGRODU ODROBINĘ NOWOCZESNOŚCI. LEKKOŚĆ ALUMINIOWEJ PODSTAWY I MIĘKKIE PODUCHY W DWÓCH WERSJACH KOLORYSTYCZNYCH TO CECHY CHARAKTERYSTYCZNE KOLEKCJI AKRA.





ZESTAW AKRA

ALU BIAŁY MAT,
TKANINA GRAFIT, BLAT POLYWOOD,
ELEMENTY PODŁOKIETNIKA POLYWOOD
2 FOTELE 79/79/72CM
SOFA 2-OSOBOWA 145/79/72CM
STOLIK KAWOWY 110/60/34CM
ML8806



ZESTAW AKRA

ALU PIASKOWY MAT,
TKANINA NIEBIESKI, BLAT POLYWOOD,
ELEMENTY PODŁOKIETNIKA POLYWOOD
2 FOTELE 79/79/72CM
SOFA 2-OSOBOWA 145/79/72CM
STOLIK KAWOWY 110/60/34CM
ML8805



Akra



Parado

ZESTAW PARADO TO POŁĄCZENIE AKACJOWEGO DREWNA Z ORYGINALNYM SZARYM SZNURKIEM I MIĘKKIMI, JASNYMI PODUCHAMI. PARADO SPRAWDZI SIĘ JAKO WYPOSAŻENIE OGRODU, JAK I WNĘTRZA.



SOFA 3-OSOBOWA

DREWNO AKACJA BRUSHED
SZNUREK SZARY
TKANINA JASNY SZARY
178/74/71CM
ML7462



FOTEL

DREWNO AKACJA BRUSHED
SZNUREK SZARY
TKANINA JASNY SZARY
84/74/71CM
ML7461



STOLIK KAWOWY

DREWNO AKACJA BRUSHED
BLAT KONGLOMERAT SZARY
100/60/40CM
ML7463



FOTEL Z PODNÓŻKIEM

DREWNO AKACJA BRUSHED
SZNUREK SZARY
FOTEL: 73/70/101CM
PODNÓŻEK: 64/64/45CM
ML7466



LEŻAK
DREWNO AKACJA BRUSHED
SZNUREK SZARY
150/61/81CM
ML7465



**ŁÓŻKO DZIENNE Z DODATKOWYMI
PODUSZKAMI**
EKORATTAN NATURALNY
PODUSZKI BIAŁE
160/162/33-88CM
ML5359



SOFA Z DODATKOWYMI PODUSZKAMI
EKORATTAN NATURALNY
PODUSZKI BIAŁE I CZARNE
90/130/68CM
ML5361



PODNÓŻEK
EKORATTAN NATURALNY
PODUSZKA CZARNA
70/130/42CM
ML5360

Lotus

TA KOLEKCJA INSPIROWANA KWIATEM LOTOSU, DZIĘKI POŁĄCZENIU WYSOKIEJ JAKOŚCI EKORATTANU, MIĘKKIEGO SIEDZISKA ORAZ FINEZYJNYCH KSZTAŁTÓW WNIESIE DO WASZYCH OGRODÓW NIEZWYKŁY KLIMAT.



STOLIK BOCZNY
DREWNO TEAKOWE
NATURALNY
40/40/45CM
ML5897



Nobo i Toro

STOLIKI WYKONANE Z NATURALNEGO DREWNA TO MODNY DODATEK DO OGRODU. DREWNO TEAKOWE I LETNIE PROMIENIE SŁOŃCA TO WYJĄTKOWE POŁĄCZENIE.



STOLEK TORO
WHITE TEAK
BLACK ROPE
30/30/42CM
ML9176



STOLEK TORO
NATURAL TEAK
BLACK ROPE
30/30/42CM
ML9177

STOLEK TORO
NATURAL TEAK
MINT ROPE
30/30/42CM
ML9178

Savannah

TO EGZOTYCZNE ŁÓŻKO WYKONANE Z NATURALNEGO EKORATTANU, DZIĘKI ZASTOSOWANIU WYGODNEGO SIEDZISKA POZWOLI CI NA DŁUGIE CHWILE RELAKSU W TWOIM OGRODZIE. FINEZYJNY KSZTAŁT ŁÓŻKA WNIESIE DO TWOJEGO OGRODU TROPICALNE AKCENTY.



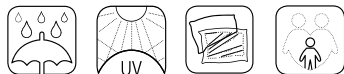
ŁÓŻKO DZIENNE Z ZADASZENIEM
EKORATTAN NATURALNY
TKANINA BIAŁA
172/170/218CM
ML7564



FOTEL TOBAGO
DREWNO TEAKOWE
ECO-RATTAN BIAŁY
58/76/67CM
ML7742



Koncepcja kreatywna: Ewa Rosłonec/Dobre Wnętrze, Jola Skóra/JAM KOLEKTYW
Zdjęcia: Jola Skóra/JAM KOLEKTYW
Scenografia, stylizacja: Anna Olga Chmielewska/JAM KOLEKTYW





Ivy

FOTEL IVY
ALUMINIUM BEŻ BIEL
PODUCHA BEŻ
101/78/103CM
ML9171

Eve

TO WYGODNE SIEDZISKO WYKONANE Z POŁĄCZENIA
ALUMINIOWYCH RAM I PLECIONEGO EKORATTANU DOSKONAŁE
UZUPEŁNI OGRODOWE ARANŻACJE.
KOLEKCJA EVE SPRAWDZI SIĘ ZARÓWNO WEWNĄTRZ MIESZKAŃ
JAK I NA ZEWNĄTRZ.



FOTEL EVE
ALUMINIUM CZARNY, ECORATTAN
CZARNY, PODUCHY ZIELEŃ I CZERNI
SUNPROOF
65/83/82CM
ML9338

Tori

POŁĄCZENIE ALUMINIOWYCH RAM ORAZ NATURALNEGO DREWNA TEKOWEGO
POWODUJE, ŻE STOLIK PRZENOŚNY TORI BĘDZIE DOSKONAŁYM UZUPEŁNIENIEM
KLASYCZNYCH TARASÓW I BALKONÓW.



KRZESŁO OBIADOWE

WHITE WASH TEAK

SZNUR BIEL

53/53/85CM

ML9174



KRZESŁO OBIADOWE

NATURAL TEAK

SZNUR BLACK

53/53/85CM

ML9175



Ivy

TO NIEZWYKLE POŁĄCZENIE NATURALNEGO DREWNA TEKOWEGO I PLECIONEGO SZNURA POZWOLI NA WNIESIENIE DO WASZYCH OGRODÓW NIEZWYKLE LEKKICH AKCENTÓW.



KRZESŁO OBIADOWE IVY
ALUMINIUM BIEL
EKORATTAN
53/54/92CM
ML9172



STÓL IVY
ALUMINIUM BIEL
TEAK TOP
110/74CM
ML9173

Qui

TA NIEWYMUSZONA ELEGANCJA POWSTAŁA Z POŁĄCZENIA ALUMINIOWYCH RAM ORAZ PLECIONEGO SZNURA. KRZESŁA OGRODOWE QUI WPISZĄ SIĘ DOSKONAŁE W NOWOCZESNE TARASY.



FOTEL OBIADOWY QUI
ANTRACITE, PODUCHA PIASKOWY,
SZNUREK PIASKOWY
59/60/81CM
ML9131



FOTEL WYPOCZYNKOWY QUI
ALUMINIUM ANTRACITE,
PODUCHA PIASKOWY,
SZNUREK PIASKOWY
80/77/90CM
ML9136



FOTEL OBIADOWY QUI
ALUMINIUM ANTRACITE,
PODUCHA SZARY,
SZNUREK ZIELEŃ
59/60/81CM
ML9132



FOTEL QUI
 ALUMINIUM ANTRACITE,
 PODUCHA CIEMNY SZARY,
 SZNUREK ZIELEŃ
 80/92/113CM
ML9133



PODNÓZEK QUI
 RAMA ANTRACITE, PODUCHA
 CIEMNY SZARY,
 SZNUREK ZIELEŃ
 68/50/38CM
ML9134



STOLIK KAWOWY QUI
 ALUMINIUM ANTRACITE,
 UCHWYT TEAK
 55/48/70CM
ML9135

Tori



STOLIK PRZENOŚNY TORI
ALUMINIUM BLACK
NATURAL TEAK
93/39/84CM
ML9179



ZESTAW 2 STOLIKÓW
ALU CZARNY,
TEAK NATURAL
ŚR90/H45CM,
ŚR70/H38CM
ML9337

POŁĄCZENIE ALUMINIOWYCH RAM ORAZ NATURALNEGO DREWNA TEKOWEGO POWODUJE, ŻE STOLIK PRZENOŚNY TORI BĘDZIE DOSKONAŁYM UZUPEŁNIENIEM KLASYCZNYCH TARASÓW I BALKONÓW.





LAMPA WISZĄCA

ALUMINIUM,
EKORATTAN WHITE DOVE
58/77CM

ML9170



LAMPA WISZĄCA

ALUMINIUM,
EKORATTAN WHITE DOVE
58/64CM

ML9169



LAMPA WISZĄCA

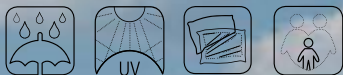
ALUMINIUM,
EKORATTAN WHITE DOVE
45/41CM

ML9168

Kano
LAMPY WISZĄCE

Yucatan

PONADczasowa KOLEKCJA YUCATAN TO
POŁĄCZENIE EkorattanU, WYGODNEGO
SIEDZISKA W FORMIE PODUCHY ORAZ
KLASYCZNEJ FORMY. KOLEKCJA YUCATAN
WPISZE SIĘ IDEALNIE W ELEGANCKIE
TARASY, TWORZĄC NIEZWYKLE GUSTOWNĄ
ARANŻACJĘ.



ZESTAW YUCATAN:

STOLIK KAWOWY 1 SZT.,

FOTEL YUCATAN 7 2 SZT.

KOLOR: Ecorattan JASNY SZARY,

TANINA FOTEŁA: BIEL/ OFF WHITE

WYMIARY: 76/66/74CM

BLAT STOLIKA: 5MM SZKŁO

WYMIARY: 51/51/48CM

ML8527



ŁÓŻKO DZIENNE Z PODNÓŻKIEM

KOLOR: ECORATTAN JASNY SZARY,

TKANINA: BIEL / OFF WHITE

TKANINA ZADASZENIA: BIAŁA / OFF WHITE

128/123/85CM

ML7816



STOLIK KAWOWY

KOLOR: ECORATTAN JASNY SZARY,

BLAT: 5MM SZKŁO

50/50/48,5CM

ML7818

FOTEL OBRACANY

KOLOR: ECORATTAN JASNY SZARY,

TKANINA: BIEL

91/83/76CM

ML7817

Cocoon de Lux

FOTEL WISZĄCY COCOON DE LUX

EKORATTAN BIAŁY

PODUSZKA SZARA

110/73/195CM

ML7484





Cocoon de Lux

HUŚTAWKI COCOON DE LUX TO POŁĄCZENIE NOWOCZESNEGO DESIGNU Z ESTETYCZNĄ, PONADCZASOWĄ ELEGANCJĄ. PLECIONE Z ECORATTANU HUŚTAWKI OGRODOWE, SĄ WYTRZYMAŁYM I NIEZWYKLE ESTETYCZNYM DODATKIEM NA TARAS CZY DO OGRODU.



**FOTEL WISZĄCY
COCOON DE LUX
EKORATTAN CZARNY
PODUSZKA CZARNA
110/73/195CM
ML7483**



Cocoon Art Deco

HUŚTAWKI COCOON ART. DECO TO NOWOCZESNY DESIGN W NIEZWYKLE KOMFORTOWYM WYDANIU. KOLEKCJA ART. DECO WZBOGACI WIZUALNIE OGRÓD, TARAS, JAK I POMIESZCZENIA ZAMKNIĘTE, POZWALAJĄC DOMOWNIKOM NA DŁUGIE CHWILE RELAKSU.



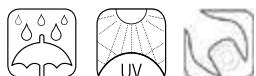
FOTEL WISZĄCY
COCOON ART DECO
KOLOR: BIEL
TKANINA: BIEL
UCHWYT: BIEL
89/71/117CM
ML7822

FOTEL WISZĄCY
COCOON ART DECO
KOLOR: CHARCOAL
TKANINA: SZAROŚĆ
UCHWYT: SZAROŚĆ
89/71/117CM
ML7821



Cocoon

HUŚTAWKI COCOON POZWOLĄ ZATOPIĆ SIĘ W MARZENIACH, ZRELAKSOWAĆ I CIESZYĆ PROMIENIAMI SŁOŃCA. WYKONANE Z WYTRZYMAŁEGO EKORATTANU WZBOGACĄ OGRÓD LUB TARAS.



FOTEL WISZĄCY COCOON
EKORATTAN BIAŁY 3MM
PODUSZKA JASNOSZARA
100/80/200CM
ML5841



FOTEL WISZĄCY COCOON
EKORATTAN SZARO-BEŻOWY 3MM
PODUSZKA BIAŁA
100/80/200CM
ML5842



FOTEL WISZĄCY COCOON
EKORATTAN BEŻOWY 3MM
PODUSZKA CZARNA
100/80/200CM
ML5843



Tampa



PROSTY I LEKKI ZESTAW OGRODOWY TAMPA TO PROPOZYCJA DLA WSZYSTKICH, KTÓRZY LUBIĄ JASNE KOLORY I SUBTELNE FORMY. SOFA, FOTEL I PRAKTYCZNY, ROZKŁADANY STOLIK KAWOWY DZIĘKI NIEWIELKIM ROZMIAROM ZNAJDĄ MIEJSCE RÓWNIEMŻ NA MNIEJSZYCH TARASACH LUB W MIEJSKICH OGRÓDKACH.



FOTEL
ALUMINIUM BIAŁY MAT
PODUSZKA AGORA LIGHT BLUE
77X78X70
ML5369



SOFA 2-OSOBOWA
ALUMINIUM BIAŁY MAT
PODUSZKA AGORA LIGHT BLUE
149X78X70
ML5370



**STOLIK LISBON ROZKŁADANY,
Z REGULOWANĄ WYSOKOŚCIĄ,**
ALUMINIUM BIAŁY MAT - SZKŁO BIAŁY MAT
60X74X40-58
ML5618



**STOLIK LISBON ROZKŁADANY,
Z REGULOWANĄ WYSOKOŚCIĄ,**
ALUMINIUM BIAŁY MAT - SZKŁO BIAŁY MAT
120X74X39-50
ML5619

Sara

FOTEL Z PODNÓŻKIEM SARA TO PROSTE SIEDZISKO WYKONANE Z POŁĄCZENIA ALUMINIOWEJ RAMY ORAZ WYGODNEJ GRAFITOWEJ PODUCHY. PODŁOKIETNIKI WYKONANE Z NATURALNEGO DREWNA TEKOWEGO POZWOLĄ NA DŁUGIE CHWILE RELAKSU.



FOTEL Z PODNÓŻKIEM

ALUMINIUM BIAŁY MAT
PODUSZKA ACRYLIC GRAFIT
PODŁOKIETNIK TEAK
80/86/96CM | 68/47/34CM
ML5453





**2 FOTELE WYPOCZYNKOWE
I STOLIK KAWOWY**
MATERIAŁ TEXTELINE BIAŁY
ALUMINIUM BIAŁY MAT
70/72/73CM | 44/35CM
ML5626



**2 FOTELE WYPOCZYNKOWE
I STOLIK KAWOWY**
MATERIAŁ TEXTELINE PIASKOWY
ALUMINIUM PIASKOWY MAT
70/72/73CM | 44/35CM
ML5627



**2 FOTELE WYPOCZYNKOWE
I STOLIK KAWOWY**
MATERIAŁ TEXTELINE SZARY
ALUMINIUM GRAFIT MAT
70/72/73CM | 44/35CM
ML5628

Lisbon Round

PRAKTYCZNY ZESTAW LISBON ROUND TO KWINTESENCJA WYSOKIEJ JAKOŚCI MATERIAŁÓW ORAZ PROSTYCH, A ZARAŻEM FINEZYJNYCH KSZTAŁTÓW. UNIWERSALNE KOLORY - BIEL, SZAROŚĆ CZY TEŻ BEŻ POWODUJĄ, ŻE KOLEKCJA LISBON ROUND SPRAWDZI SIĘ W KLASYCZNYCH ARANŻACJACH. MAŁY ROZMIAR ORAZ WAGA ZESTAWU SPRAWIAJĄ, ŻE ZESTAW BĘDZIE DOSKONAŁYM WYBOREM NA MAŁE BALKONY.

STOLIKI POMOCNICZE

NIEWIELKIE STOLIKI TO NIEZBĘDNY ELEMENT WYSTROJU KAŻDEGO OGRODU LUB TARASU. USTAWIONE PRZY KRZESŁACH LUB LEŻAKACH, ZAPEWNIĄ KOMFORTOWE MIEJSCE. STOLIKI OGRODOWE TO PRAKTYCZNE ZASTOSOWANIE W WYJĄTKOWO NOWOCZESNYM STYLU.





STOLIK TRIPOD - BOCZNY
ALUMINIUM BIAŁY MAT
52/52CM
ML5368



STOLIK LAPTOP KD - ELBA
ALUMINIUM GRAFIT MAT
70/47/62CM
ML5376



STOLIK LUNCHOWY - ELBA
ALUMINIUM BIAŁY MAT
140/69/70CM
ML5377



STOLIK TRIPOD - BOCZNY
ALUMINIUM GRAFIT MAT
52/53CM
ML8910



**STOLIK LISBON -
BOCZNY DO SOFY/LEŻAKA**
ALUMINIUM BIAŁY MAT
44/35CM
ML5630



STOLIK TRIPOD - BOCZNY
ALUMINIUM PIASKOWY MAT
44/46CM
ML5366



STOLIK TRIPOD - BOCZNY
ALUMINIUM NIEBIESKI MAT
44/46CM
ML5367



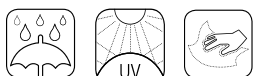
STOLIK TRIPOD - BOCZNY
ALUMINIUM GRAFIT MAT
52/52CM
ML7444



**STOLIK LISBON -
BOCZNY DO SOFY/LEŻAKA**
ALUMINIUM PIASKOWY MAT
57/60CM
ML5629

Leżaki

KOMPAKTOWE LEŻAKI WYKONANE Z WYSOKIEJ JAKOŚCI MATERIAŁÓW DZIĘKI PROSTEJ FORMIE WNIOSĄ DO WASZYCH OGRODOWO NIEWYMUSZONĄ ELEGANCJĘ ORAZ POZWOLĄ NA DŁUGIE CHWILE RELAKSU.



FOTEL ROZKŁADANY Z PODNÓŻKIEM
ZOYA
 ALUMINIUM BIEL, TKANINA GRAFIT
 67X83X103CM - 58X47X35CM
ML9130



FOTEL ROZKŁADANY Z PODNÓŻKIEM
ZOYA
 ALUMINIUM ANTRACITE, TKANINA GRAFIT
 67X83X103CM - 58X47X35CM
ML9129



LEŻAK LAGOS
 TEAK NATURAL -BIEL
 210/70/32CM
ML8530



LEŻAK KONGO
 TEAK WHITE WASHED
 TKANINA TAUPE OLEFIN
 210/70/35CM
ML8531



LEŻAK KONGO
 TEAK TEAK NATURAL
 TKANINA GRAFIT OLEFIN
 210/70/35CM
ML8532





LEŻAK ANDALUZJA

ALUMINIUM PIASKOWY MAT

TEXTELINE COFFEE

220/65/33CM

ML5615



LEŻAK IBIZA

ALUMINIUM BIAŁY MAT

TEXTELINE SZARY

199/69/30CM

ML5625



STOLIK POMOCNICZY

ALUMINIUM BIAŁY MAT

SZKŁO BIAŁY MAT

47/40/50CM

ML5631

Noa

JASNE DREWNO TEAKOWE W POŁĄCZENIU Z BEŻOWYMI PODUCHAMI, WPROWADZI DO OGRODU PUSTYNNY KLIMAT. NOA TO ODPOWIEŹ NA OCZEKIWANIA AMATORÓW DOBREGO STYLU.



SOFA 3 OSOBOWA

TEAK, ECORATTAN BEŻOWO SZARY,
TKANINA JASNY SZARY OLEFIN
208/78/74CM
ML8537



FOTEL NOA

TEAK, ECORATTAN BEŻOWO SZARY,
TKANINA JASNY SZARY OLEFIN
90/78/74CM
ML8539



STOLIK KAWOWY NOA

TEAK
125/65/38CM
ML8540



KRZESŁO NOA

TEAK, ECORATTAN BEŻOWO SZARY,
TKANINA JASNY SZARY OLEFIN
60/59/80CM
ML8541



STÓŁ NOA

TEAK
200/100/75CM
ML8542

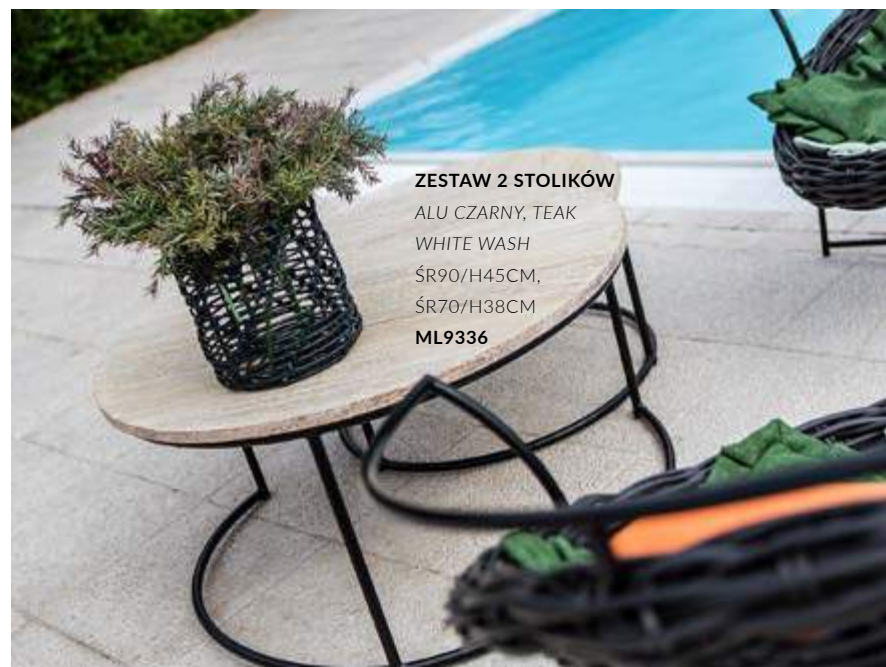
Kiara



FOTEL KIARA
ALUMINIUM GRAFIT,
TKANINA JASNY SZARY
SUNPROOF
69/94/77CM
ML9334



SOFA 3 OSOBOWA KIARA
ALUMINIUM GRAFIT,
TKANINA JASNY SZARY
SUNPROOF
158/94/77CM
ML9335



ZESTAW 2 STOLIKÓW
ALU CZARNY, TEAK
WHITE WASH
ŚR90/H45CM,
ŚR70/H38CM
ML9336

Klosters

MINIMALISTYCZNA LINIA MEBLI OGRODOWYCH KLOSTERS O NOWOCZESNYCH Kształach, TO POŁĄCZENIE BETONOWEGO KONGLOMERATU Z DREWNIEM AKACJOWYM W CHŁODNYCH ODCIENIACH BRĄZU.



STÓŁ OBIADOWY

DREWNO AKACJA
BLAT KOMPOZYT GRAFIT
220/100/75CM
ML1444



ŁAWA DO STOŁU

DREWNO AKACJA
BLAT KOMPOZYT GRAFIT
200/40/45CM
ML1445



STOLEK

DREWNO AKACJA
BLAT KOMPOZYT GRAFIT
50/40/45CM
ML1443



DONICA

KOMPOZYT GRAFIT
WKŁAD PLASTIK GRAFIT
96/35/28CM
ML7596



KONSOLA L / M

DREWNO AKACJA
BLAT KOMPOZYT GRAFIT
96/35/75CM | 87/28/60CM
ML7599 / ML7600



KONSOLA

DREWNO AKACJA WHITE WASH
BLAT FIBERSTONE LIGHT GREY / JASNY SZARY
120/40/74CM
ML3272



STOLIK Z TACĄ L / M

DREWNO AKACJA WHITE WASH +
BLAT SANDSTONE LIGHT GREY / JASNY SZARY
61/50CM | 51/45CM
ML5880 / ML5859



DONICA

DREWNO AKACJA WHITE WASH
BLAT SANDSTONE LIGHT GREY / JASNY SZARY
39/51CM | 37/43CM
ML7594 / ML7595



STOLIK Z TACĄ L / S

DREWNO AKACJA
BLAT KOMPOZYT BEŻ
53/45CM | 44/38CM
ML7597 / ML7598



STOLIK Z PÓŁKĄ L / S

IRON GRAFIT
BLAT KOMPOZYT TAUPE
50/50CM | 40/43CM
ML9269 / ML9270





FOTEL OBIADOWY

EKORATTAN BIAŁY (OLD WHITE),

TKANINA CZARNA

58/68/87CM

ML5660



STÓŁ OBIADOWY

DREWNO AKACJA, PODSTAWA BIAŁA (OLD WHITE)

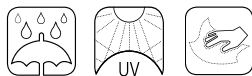
BLAT SZARY VANTAGE

250/100/77CM

ML5662

Marina

KOLEKCJA MARINA DZIĘKI ZASTOSOWANIU WYSOKIEJ JAKOŚCI MATERIAŁÓW – DREWNA TEKOWEGO ORAZ EKORATTANU SPRAWDZI SIĘ DOSKONAŁE JAKO UZUPEŁNIENIE TARASÓW I BALKONÓW, TWORZĄC PRZESTRZEŃ DO RODZINNYCH SPOTKAŃ. MASYWNY STÓŁ POCHODZĄCY Z KOLEKCJI MARINA UZUPEŁNILIŚMY WYGODNYMI KRZESŁAMI WYKONANYMI Z EKORATTANU.

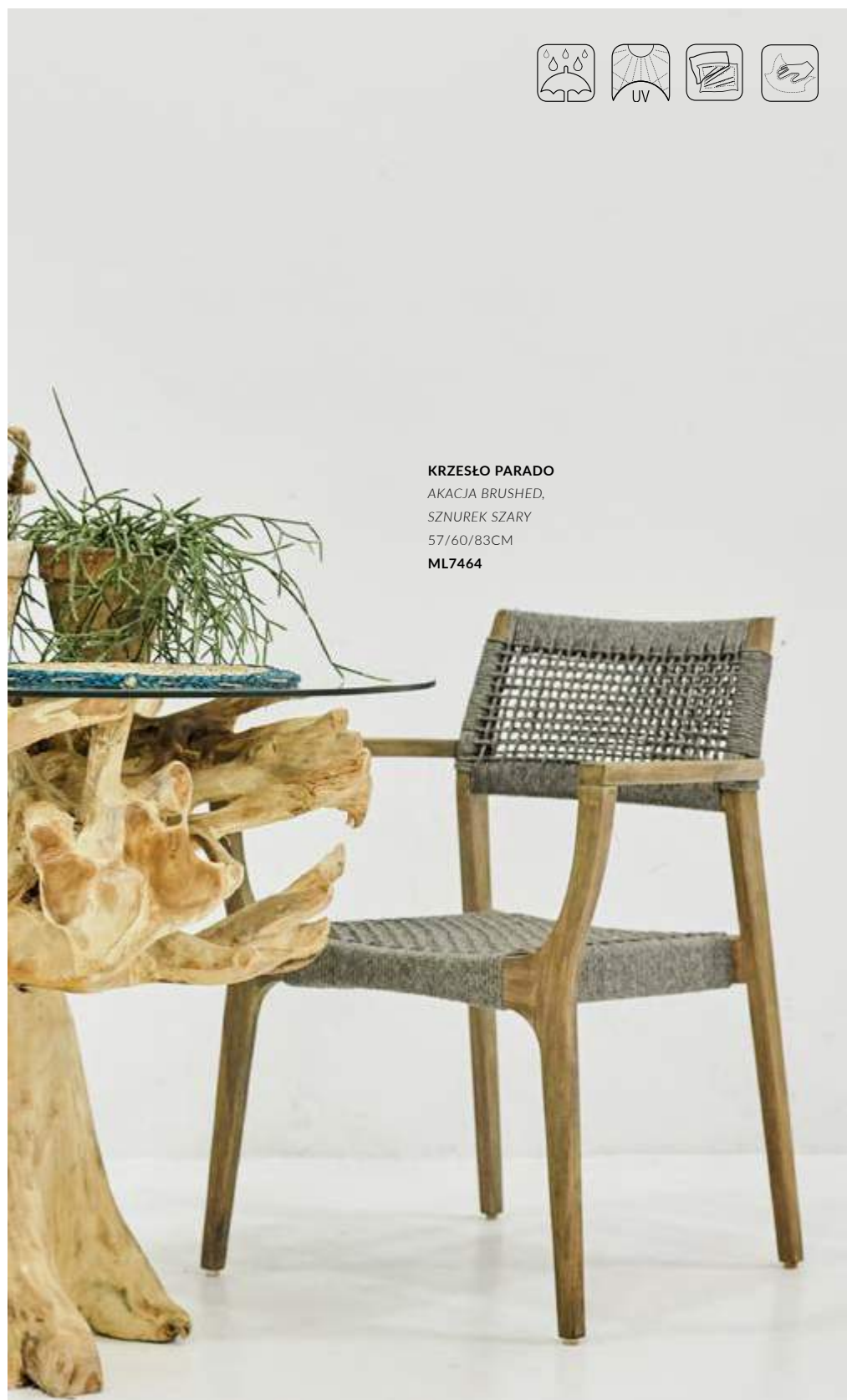


Parado

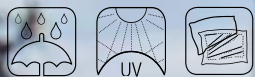
EGZOTYCZNA KOLEKCJA MEBLI OGRODOWYCH PARADO POWSTAŁA Z POŁĄCZENIA WYSOKOGATUNKOWYCH MATERIAŁÓW - DRZEWA AKACJOWEGO ORAZ ORYGINALNE PRZEPLATANEGO SZNURKA. WYGODNE SIEDZISKO W POSTACI JASNYCH PODUCHU POZWOLI NA DŁUGIE CHWILE RELAKSU ZARÓWNO NA BALKONACH, TARASACH JAK I WNIĘTRZ DOMÓW I MIESZKAŃ.



STÓŁ OBIADOWY PARADO
AKACJA BRUSH, MORNING MIST
160/90/78CM
KAREN-ST-160X90-AKACJA-BRUSH



KRZESŁO PARADO
AKACJA BRUSHED,
SZNUREK SZARY
57/60/83CM
ML7464



Clifton

ZESTAW CLIFTON UTRZYMANY W NEUTRALNYCH ODCIENIACH BIELI I SZAROŚCI.
DOPASUJE SIĘ DO WNĘTRZ NOWOCZESNYCH I TRADYCYJNYCH.



KRZESŁO OBIADOWE

POLLY RATTAN SZARY
DREWNO TEAK SZARY PATYNA
PODUSZKA CIEMNY SZARY
56/54/82CM
ML7739

STÓŁ OBIADOWY

DREWNO TEAK SZARY PATYNA
220/100/76CM
ML7740



Koncepcja kreatywna: Ewa Rosłonec/Dobre Wnętrze, Jola Skóra/JAM KOLEKTYW

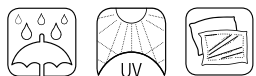
Zdjęcia: Jola Skóra/JAM KOLEKTYW

Scenografia, stylizacja: Anna Olga Chmielewska/JAM KOLEKTYW



Laura

KOMPAKTOWY ZESTAW OBIADOWY LAURA TO ODPOWIEDŹ NA OCZEKIWANIA OSÓB CENIĄCYCH SOBIE PRZESTRZEŃ I PRAKTYCZNE ZASTOSOWANIE MEBLI. LAURA TO LEKKI, ALUMINIOWY ZESTAW OGRODOWY, KTÓRY UNOWOCZEŚNI PRZESTRZEŃ.



**KRZESŁO OBIADOWE ROZKŁADANE
LAURA**
ALUMINIUM BIAŁY MAT
TEXTELINE SZARY
58/67/104CM
ML5636



STÓŁ ALUMINIOWY
FULL ALUMINIUM
BIAŁY MAT
200/100/76CM
ML5637

Forto



KRZESŁO FORTO
ALUMINIUM GRAFIT, TEX. CZARNY,
SZNUR CZARNY
57/63/83CM
ML9268



STÓŁ OBIADOWY MARTIN
DREWNO TEKOWE PIASKOWANE
ALUMINIUM CZARNY
200/100/76CM
ML7741

Breeze



KRZESŁO OBIADOWE BREEZE
AKACJA, ECORATTAN MIĘTA,
TKANINA CZARNA
60/60/84CM
ML8823



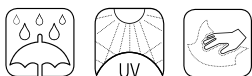
KRZESŁO OBIADOWE BREEZE
AKACJA, ECORATTAN BEŻ,
TKANINA CZARNA
60/60/84CM
ML8824





Toro

KOLEKCJA TORO TO NOWOCZESNA PROPOZYCJA POWSTAŁA Z POŁĄCZENIA Z WYSOKIEJ JAKOŚCI MATERIAŁÓW – STALI ORAZ DREWNA TEKOWEGO. WYGODNIE CZARNE KRZESŁA W DUECIE Z BRĄZOWYM STOŁEM WYKONANYM Z NATURALNEGO DREWNA PODKREŚLĄ NOWOCZESNY CHARAKTER TARASÓW I OGRODÓW.



KRZESŁO OBIADOWE
DREWNO TEAKOWE,
STAL CZARNY
60/62/81CM
ML7684



STÓŁ OBIADOWY
DREWNO TEAKOWE
NATURALNE DESKOWANE
250/100/77CM
ML7681

Faro

PROSTY ZESTAW FARO DOSKONALE UZUPEŁNI NOWOCZESNE TARASY I OGRODY. ZASTOSOWANIE WYSOKIEJ JAKOŚCI MATERIAŁÓW – ALUMINIOWYCH RAM ORAZ SZKLANEGO BLATU POWODUJE, ŻE CAŁA KOLEKCJA JEST NIEZWYKLE WYTRZYMAŁA ORAZ GUSTOWNA, SPRAWDZI SIĘ ZARÓWNO NA ZEWNĄTRZ ORAZ WEWNĄTRZ DOMÓW.



KRZESŁO Z PODŁOKIETNIKAMI
ALUMINIUM BIAŁY MAT
TEXTELINE BIAŁY
57/63/83CM
ML7518



KRZESŁO Z PODŁOKIETNIKAMI
ALUMINIUM PIASKOWY MAT
TEXTELINE PIASKOWY
57/63/83CM
ML5608



KRZESŁO Z PODŁOKIETNIKAMI
ALUMINIUM GRAFIT MAT
TEXTELINE SZARY
57/63/83CM
ML5609

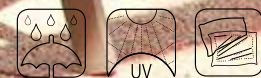


STÓŁ OBIADOWY ROZKŁADANY
ALUMINIUM BIAŁY MAT AW
+ SZKŁO BIAŁY MAT SW
200/300/100/H77CM
ML8828



STÓŁ OBIADOWY ZE SZKLANYM BLATEM
ALUMINIUM BIAŁY MAT AW
+ SZKŁO BIAŁY MAT SW
220/90/75CM
ML5612





STOLIK BISTRO ALUMINIUM
ALUMINIUM BIAŁY MAT AW
120/80/73CM
FARO-STOL-120X80X74-AW



STOLIK BISTRO ALUMINIUM
ALUMINIUM SZARY MAT AG
120/80/73CM
FARO-STOL-120X80X74-AG



STOLIK BISTRO ALUMINIUM
ALUMINIUM BIAŁY MAT
70X80X73CM
ML8830



STOLIK BISTRO ALUMINIUM
ALUMINIUM GRAFIT MAT
70X80X74CM
ML8909

Stoly obiadowe

DREWNIANE STOŁY OBIADOWE POZWOLĄ NA ZAARANŻOWANIE LETNIEJ, ZEWNĘTRZNEJ JADALNI W OGRODZIE LUB NA TARASIE. OFERUJEMY STOŁY O RÓŻNYCH KSZTAŁTACH I WYMIARACH, A W TYM STOŁY DREWNIANE I ALUMINIOWE.



STÓŁ KLOSTERS LIGHT GREY

DREWNO AKACJA WHITE WASH + FIBERSTONE
LIGHT GREY/ JASNY SZARY

150/75CM

ML3179



STÓŁ OBIADOWY KAREN

AKACJA BRUSHED MORNING MIST
160/90/78CM

KAREN-ST-160X90-AKACJABRUSH



STÓŁ OBIADOWY KAIA

DREWNO TEKOWE WASH WHITE
220/100/76CM

ML8535



STÓŁ OBIADOWY KLOSTERS

DREWNO AKACJA
BLAT KOMPOZYT GRAFIT
220/100/75CM

ML1444



STÓŁ OBIADOWY MARTIN

DREWNO TEKOWE PIASKOWANE
ALUMINIUM CZARNY

200/100/76CM

ML7741



ŁAWA DO STOŁU KAIA

DREWNO TEKOWE WASH WHITE
200/40/46CM

ML8536



ŁAWA DO STOŁU KLOSTERS

DREWNO AKACJA
BLAT KOMPOZYT GRAFIT

200/40/45CM

ML1445



STÓŁ OBIADOWY CONCEPT

DREWNO TEAKOWE WHITE WASH
220/100/77CM

ML7736



JAVA: STÓŁ OBIADOWY

DREWNO TEAKOWE ANTIQUE SZCZOTKOWANE
180/100/77CM

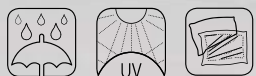
ML5894



STÓŁ OBIADOWY VOLTA

DREWNO TEAKOWE SMOKE WHITE ALUMINIUM
240/100/77CM

ML7737



STÓŁ OBIADOWY BALI
DREWNO TEKOWE NATURALNE
240/100/77CM
ML5890



STÓŁ OBIADOWY BALI DE LUX
DREWNO TEKOWE PATINA GREY
300/105/77CM
ML5893



STÓŁ PALU
DREWNO TEKOWE SMOKE WHITE
ŚR. 150/78
ML5889

Krzeseła

ROZSIĄDŹ SIĘ WYGODNIE W NASZYCH KRZESŁACH OGRODOWYCH DZIĘKI ZASTOSOWANIU MIĘKKICH PODUCH ORAZ WYSOKIEJ JAKOŚCI MATERIAŁÓW – STALI, ALUMINIUM, DREWNA TEKOWEGO, EKORATTANU.



FOTEL OBIADOWY GRENE
EKORATTAN BEŻ
TKANINA CIEMNY SZARY
56/62/84CM
ML9311



KRZESŁO OBIADOWE TORO
DREWNO TEAKOWE
STAL CZARNA
60/62/81CM
ML7684



FOTEL OBIADOWY MARINA
EKORATTAN BIAŁY (OLD WHITE),
TKANINA CZARNA
58/68/87CM
ML5660



FOTEL OBIADOWY LEO
EKORATTAN: SZARY
PODUSZKA TKANINA TAUPE
75/62/95CM
ML7511



FOTEL OBIADOWY ORLANDO
EKORATTAN BEŻOWO-SZARY 8 MM
PODUSZKA SUNPROOF Z KEDRĄ BIAŁOSZARY
60/64/90CM
ML5719



FOTEL OBIADOWY CINDY
EKORATTAN SZARY
TKANINA GRAFIT
75/85/100CM
ML7860



FOTEL OBIADOWY RESPITE
EKORATTAN BIAŁY
TKANINA SZARA
66/60/94CM
ML7858



KRZESŁO OBIADOWE TAMARA
EKORATTAN BIAŁO-BRAZOWY
DREWNO AKACJA, PODUSZKA BEŻ
59/61/88CM
ML5661



KRZESŁO OBIADOWE CLIFTON
POLLY RATTAN SZARY
DREWNO TEAK SZARY PATYNA
PODUSZKA CIEMNY SZARY
56/54/82CM
ML7739



KRZESŁO OBIADOWE TORI
WHITE WASH TEAK
SZNUR BIEL
53/53/85CM
ML9174



KRZESŁO FORTO
ALUMINIUM GRAFIT, TEX. CZARNY,
SZNUR CZARNY
57/63/83CM
ML9268



KRZESŁO NOA
EKORATTAN BEŻOWO SZARY
TKANINA JASNY SZARY
60/59/80CM
ML8541



KRZESŁO OBIADOWE TORI
NATURAL TEAK
SZNUR BLACK
53/53/85CM
ML9175



KRZESŁO KAMPALA
ALUMINIUM ANTRACITE BRONZE
TKANINA SUNBRELLA QDF TAUPE
61X62X76CM
ML8759



KRZESŁO PARADO
AKACJA BRUSHED,
SZNUREK SZARY
57/60/83CM
ML7464



KRZESŁO ROZKŁADANE RAJA
AKACJA LIGHT,
SPLOT SZNUREK OLIVKOWY
72/59/109CM
ML8821



FOTEL OBIADOWY VOLTA
TEAK
SZNUR CZARNY
63/58/76CM
ML9096

West

TA PONADczasowa modułowa kolekcja West powstała z połączenia ekorattanów oraz wygodnego siedziska w postaci poduch. Całość została uzupełniona prostym stolikiem kawowym, system modułowy zastosowany w zestawie West pozwala na dopasowanie do indywidualnych potrzeb, dzięki czemu zestaw sprawdzi się zarówno na dużych tarasach, jak i małych balkonach.



ZDJĘCIE POGLĄDOWE



KANAPA Z PODUSZKAMI 3-OSOBOWA

Ekorattan szaro-biały 5mm
Poduszka sunproof grafit
260/87/70cm

ML8913



KANAPA 2-OSOBOWA Z PODUSZKAMI I Z 1 PODŁOKIETNIKIEM - LEWA

Ekorattan szaro-biały 5mm
Poduszka sunproof grafit
173/87/70cm

ML8914



FOTEL Z PODUSZKAMI

Ekorattan szaro-biały 5mm
Poduszka sunproof grafit
100/87/70cm

ML8912



PODNUŻEK Z PODUSZKĄ

Ekorattan szaro-biały 5mm
Poduszka sunproof grafit
87/87/33cm

ML8915



STOLIK Z BLATEM POLYWOOD

Ekorattan szaro-biały 5mm
87/87/55cm

ML8916



SKRZYŃKA NA PODUSZKI

Ekorattan szaro-biały 5mm
160/80/78cm

ML8917



LEŻAK Z PODUSZKĄ

Ekorattan szaro-biały 5mm
Poduszka sunproof grafit
193/98/35cm

ML8918



West Dining

TEN FUNKCJONALNY ZESTAW OGRODOWY WYKONANY Z EKORATTANU POZWOLI NA SPĘDZANIE DŁUGICH CHWIL W GRONIE NAJBLIŻSZYCH. WYSOKA JAKOŚĆ MATERIAŁÓW W POŁĄCZENIU Z MIĘKKIMI PODUCHAMI OWOCUJE NIEZWYKŁĄ FUNKCYJNOŚCIĄ ORAZ KOMFORTEM UŻYTKOWANIA ZESTAWU. W SKŁAD ZESTAWU WCHODZĄ REGULOWANE FOTELE ORAZ STÓŁ POSIADAJĄCY SZKLANY BLAT.



FOTELE OBIADOWE REGULOWANE
EKORATTAN SZARO-BIAŁY 5 MM
PODUSZKA SUNPROOF GRAFIT
73/64/112CM
ML8919



STÓŁ OBIADOWY Z TACĄ OBROTOWĄ
EKORATTAN SZARO-BIAŁY 5 MM
142/75CM
ML8920



Grace

GRACE TO LINIA MEBLI OGRODOWYCH UTRZYMANYCH W JASNEJ, LEKKIEJ KOLORYSTYCE. POZWOLI NA STWORZENIE PRZYTULNEJ ARANŻACJI W OGRODZIE LUB NA TARASIE.



KANAPA 3-OSOBOWA Z PODUSZKAMI

EKORATTAN JASNO SZARY

PODUSZKA SZARA

SUNPROOF Z KEDRĄ BIEL

190/82/90CM

ML5421

Grace



ZDJĘCIE POGLĄDOWE



FOTEL Z PODUSZKAMI
EKORATTAN JASNO SZARY
PODUSZKA SZARA
SUNPROOF Z KEDRĄ BIEL
70/82/90CM
ML5420



STOLIK Z BLATEM POLYWOOD
EKORATTAN JASNY SZARY
134/58/40CM
ML5352



PODUSZKA DODATKOWA
BIAŁY
45/45CM
ML5423



Grace Dining

NIEWYMUSZONA ELEGANCJA ZESTAWU GRACE DINNING TO POŁĄCZENIE WYSOKIEJ JAKOŚCI EKORATTANU ORAZ MIĘKKIEGO SIEDZISKA W POSTACI PODUCH. W SKŁAD ZESTAWU GRACE DINNING WCHODZĄ FOTELE ORAZ STÓŁ.



FOTELE OBIADOWY
ECO-RATTAN JASNO SZARY
PODUSZKA SUNPROOF Z KEDRĄ SZARY
73/77/94CM
ML5417



STÓŁ
ECO-RATTAN JASNO SZARY
130/75CM
ML5418



Barcelona

KLASYCZNY ZESTAW OGRODOWY BARCELONA TO POŁĄCZNIENIE NIEZWYKŁEJ FUNKCJONALNOŚCI Z WYGODĄ I KOMFORTEM UŻYTKOWANIA. ZASTOSOWANIE EKORATTANU POZWOLI NA DŁUGIE UŻYTKOWANIE KOLEKCJI, NATOMIAST MIĘKKIE SIEDZISKO W POSTACI WYPEŁNIONYCH PODUSZK ZADBA O WYSOKI KOMFORT UŻYTKOWANIA. W SKŁAD ZESTAWU WCHODZĄ KRZESŁA ORAZ STÓŁ POSIADAJĄCY WYKOŃCZENIE W POSTACI SZKLANEGO BLATU.



FOTEL OBIADOWY
EKORATTAN SZARY 5 MM
PODUSZKA CZARNA
62/73/95CM
ML5724



STÓŁ Z TACĄ OBROTOWĄ
EKORATTAN SZARY 5 MM
120/77/72CM
ML5725



Ponte

KOLEKCJA PONTE TO POŁĄCZENIE WYGODY I ELEGANCJI W JEDNYM. TEN NIEZWYKLE FUNKCJONALNY ZESTAW POWSTAŁ Z POŁĄCZENIA WYSOKIEJ JAKOŚCI EKORATTANU ORAZ WYGODNEGO SIEDZISKA W POSTACI PODUCH. CAŁOŚĆ ZOSTAŁA UZUPEŁNIONA STOLIKIEM KAWOWYM.



KANAPA - OSOBOWA Z PODUSZKAMI
EKORATTAN CIEMNY SZARY
PODUSZKA CIEMNY SZARY
178/77/79CM
ML5658



FOTEL Z PODUSZKAMI
EKORATTAN CIEMNY SZARY
PODUSZKA CIEMNY SZARY
89/77/79CM
ML5657



STOLIK ZE SZKLANYM BLATEM
EKORATTAN CIEMNY SZARY
BLAT SZKLANY
100/50/36CM
ML5795





Bilbao

KOLEKCJA OGRODOWA BILBAO TO NIEZWYKLE KOMFORTOWA PROPOZYCJA FOTELI ORAZ PODNÓŻKÓW WYKONANA W CAŁOŚCI Z EKORATTANU. WYGODĘ SIEDZISK ZAPEWNIĄ WYPEŁNIONE PODUCHY, KTÓRE ZE WZGLĘDU NA UŻYCIE WYSOKIEJ JAKOŚCI MATERIAŁU POZWALAJĄ NA WIELOLETNIE UŻYTKOWANIE KOLEKCJI NA ZEWNĄTRZ JAK I WEWNĄTRZ DOMÓW.



**BILBAO: FOTEL Z PODUSZKAMI
Z AUTOMATEM ODCHYLAJĄCYM
/ PODNÓŻEK Z PODUSZKĄ**

EKORATTAN BRĄZ
TKANINA SZARO-BEŻOWY
66/97/102CM | 58/62/37CM
ML5775 / ML5776



Florence

MODUŁOWY ZESTAW OGRODOWY FLORENCE, TO KLASYCZNE ROZWIĄZANIE DLA WYMAGAJĄCYCH KLIENTÓW. ZASTOSOWANIE WYSOKIEJ JAKOŚCI MATERIAŁÓW ORAZ WYGODNEGO SIEDZISKA POZWOLI NA KOMFORTOWE UŻYTKOWANIE ZESTAWU.



FOTEL Z PODUSZKĄ
EKORATTAN CIEMNO SZARY,
PODUSZKA CIEMNY SZARY
87/87/67CM
ML5720



ELEMENT NAROŻNIK
EKORATTAN CIEMNO SZARY,
PODUSZKA CIEMNY SZARY
87/87/67CM
ML5721



ELEMENT ŚRODKOWY
EKORATTAN CIEMNO SZARY,
PODUSZKA CIEMNY SZARY
77/87/67CM
ML5722



PODNÓZEK
EKORATTAN CIEMNO SZARY,
PODUSZKA CIEMNY SZARY
77/77/32CM
ML5723





Tamara

TO LEKKIE POŁĄCZENIE NATURALNEGO EKORATTANU ORAZ DRZEWA TEKOWEGO WNIESIE DO WASZYCH OGRODÓW NADMORSKI, NICZYM Z WŁOSKICH MIASTECZEK KLIMAT. W SKŁAD ZESTAWU WCHODZĄ PROSTE KRZESŁA ORAZ STÓŁ WYKONANY Z DRZEWA AKACJOWEGO.



KRZESŁO TAMARA

EKORATTAN BIAŁO-BRAZOWY
 DRZEWO AKACJA, PODUSZKA BEŻ
 59/61/88CM
ML5661



STÓŁ

DRZEWO AKACJA
 165/90/76CM
ML7470





Respite

PROSTA KOLEKCJA OGRODOWA RESPITE TO POŁĄCZENIE WYSOKIEJ JAKOŚCI MATERIAŁU - EKORATTANU ORAZ WYGODNEGO SIEDZISKA W POSTACI PODUCH. GABARYT ORAZ PROSTA FORMA POWODUJĄ, ZE ZESTAW WPISZE SIĘ DOSKONALE W DUŻE TARASY ORAZ OGRODY.



ZESTAW WYPOCZYNKOWY NAROŻNY

EKORATTAN BIAŁY

TKANINA SZARA

254/254/69CM

ML7857



FOTEL OBIADOWY RESPITE

EKORATTAN BIAŁY

TKANINA SZARA

66/60/94CM

ML7858



Cindy

KOLEKCJA OGRODOWA CINDY TO POŁĄCZENIE WYSOKIEJ JAKOŚCI EKORATTANU Z WYGODNYM SIEDZISKIEM. KONSTRUKCJA ZESTAWU OGRODOWEGO CINDY TO PRZED W SZYBKIM FUNKCJONALNOŚĆ I WYGODA, KTÓRA SPRAWDZI SIĘ DOSKONAŁE NA DUŻYCH TARASACH I W OGRODACH.



ZESTAW WYPOCZYNKOWY NAROŻNY

EKORATTAN SZARY
TKANINA: GRAFIT
300/300/79CM
ML7859



FOTEL OBIADOWY CINDY

EKORATTAN SZARY
TKANINA: GRAFIT
70/85/100CM
ML7860

Hamaki Alicante

HAMAKI I HUŚTAWKI OGRODOWE MOGĄ STANOWIĆ ŚWIETNE MIEJSCE WYPOCZYNKU NA ŚWIEŻYM POWIETRZU. W OFERCIE MILOO HOME ZNAJDUJĄ SIĘ ZARÓWNO HAMAKI KLASYCZNE, ROZWIESZANE NA DRZEWACH JAK I HAMAKI SIEDZĄCE I HUŚTAWKI OGRODOWE.



HAMAK SIEDZĄCY WILLOW
KWIATY, ZIELEŃ
133/100CM
ML7757



HAMAK SIEDZĄCY CHAKRA
ECRU
100/60CM
ML7758



HAMAK SIEDZĄCY ALICANTE
CZARNY
105/65CM
ML3750



HAMAK SIEDZĄCY ALICANTE
CZARNY-ECRU
105/65CM
ML3751



HAMAK LEŻĄCY ALICANTE
CZARNY
208/78CM
ML3752



HAMAK ZULU LEŻĄCY Z FRĘDZLAMI
ECRU
130/200CM
ML9180



Altany

ALTANA OGRODOWA DOBRZE OCHRONI PRZED LETNIM DESZCZEM LUB PALĄCYM SŁOŃCEM. JEST TO DOSKONAŁA PROPOZYCJA DLA OSÓB CENIĄCYCH WYPOCZYNEK NA ŚWIEŻYM POWIETRZU. STABILNE, ALUMINIOWE RAMY I MATERIAŁ DOSKONAŁEJ JAKOŚCI, SPRAWDZI SIĘ W KAŻDYCH WARUNKACH ATMOSFERYCZNYCH.



**BUTTERFLY - ALTANA/WIATA DELUXE Z MOSKITIERĄ
NA ALUMINIOWYM STELAŻU**
CZARNO-BIAŁA
400/300CM
ML3683



**BUTTERFLY - ALTANA/WIATA NA
ALUMINIOWYM STELAŻU**
RAMA GRAFITOWY, BIAŁY
400/400CM
ML3684





PODSTAWA PARASOLA
OKRĄGŁA 50KG,
BETON TAUPE 324190
ML7787



PODSTAWA PARASOLA
OKRĄGŁA 50KG
BETON BIAŁY
ML7788



PODSTAWA PARASOLA Z KÓLKAMI I UCHWYTEM
PODSTAWA PARASOLA
30KG GRANIT
PODSTAWA-PARASOLA-30KG-GRANIT



PODSTAWA PARASOLA Z KÓŁKAMI I UCHWYTEM
OKRĄGŁA 45KG Z UCHWYTEM I KÓŁKAMI,
JASNY GRANIT 324189
45KG
ML7786

Parasole

KOLEKCJA WYJĄTKOWO WYTRZYMAŁYCH I ODPORNÝCH NA NIEKORZYSTNE WARUNKI ATMOSFERYCZNE PARASOLI OGRODOWYCH. WSZYSTKIE WYKONANE Z MOCNYCH, ESTETYCZNYCH MATERIAŁÓW, SĄ ŚWIETNYM UZUPEŁNIENIEM LETNICH ARANŻACJI. PARASOLE MILOO HOME CHRONIĄ ZARÓWNO PRZED UPALNYM SŁOŃCEM, JAK I PRZED DESZCZEM.



NICE DE LUX - PARASOL

PARASOL CENTRALNY, POKRYCIE SPUNPOLY 310G
KREM + STELAŻ DREWNO HARDWOOD

ŚR. 300CM

ML7780



CALABRIA 2 - PARASOL

PARASOL CENTRALNY, ALUMINIUM,
310G/M POLYESTER BIAŁY

ŚR. 300CM

ML7781



IBIZA 2 - PARASOL

POKRYCIE OLEFIN 200G BEŻ + STELAŻ ALUMINIUM
CHAMPAGNE

ŚR. 300CM

ML7782





**SORENTO - PARASOL BOCZNY WISZĄCY
Z PODSTAWĄ W KOMPLECIE Z BAZĄ**

POKRYCIE POLIESTER 235G
TAUPE + STELAŻ ALUMINIUM
CHAMPAGNE
300/300CM

ML7783



**SORENTO - PARASOL BOCZNY WISZĄCY
Z PODSTAWĄ W KOMPLECIE Z BAZĄ**

POKRYCIE POLIESTER 235G
GRAFIT + STELAŻ ALUMINIUM SILVER MAT
300/300CM

ML7784



NAXOS - PARASOL BOCZNY

ALU ANTRACITE POLYESTER KREMOWY
300G POKRYTY TEFLONEM, Z POWŁOKĄ
HYDROFOBOWĄ, SYSTEM OBROTOWY 360°
300X300/350CMXH:260CM

ML9187



NAXOS - PARASOL BOCZNY

ALU ANTRACITE POLYESTER KREMOWY
300G POKRYTY TEFLONEM, Z POWŁOKĄ
HYDROFOBOWĄ, SYSTEM OBROTOWY 360°
300X300/350CMXH:260CM

ML9188



NAXOS - PARASOL BOCZNY

ALU ANTRACITE POLYESTER KREMOWY
300G POKRYTY TEFLONEM, Z POWŁOKĄ
HYDROFOBOWĄ, SYSTEM OBROTOWY 360°
300X300/350CMXH:260CM

ML9189



KOS - PARASOL BOCZNY

ALU ANTRACITE SPUNACRYLIC STONE GREY,
240 G SPUN ACRYLIC Z POWŁOKĄ PU,
SYSTEM OBROTOWY
300X300/350XH:265CM

ML9190



KOS - PARASOL BOCZNY

ALU ANTRACITE SPUNACRYLIC MARBLE
GREY, 240 G SPUN ACRYLIC Z POWŁOKĄ
PU, SYSTEM OBROTOWY
300X300/350XH:265CM

ML9191



KOS - PARASOL BOCZNY

ALU WHITE SPUNACRYLIC LINEN, 240 G
SPUN ACRYLIC Z POWŁOKĄ PU, SYSTEM
OBROTOWY
300X300/350XH:265CM

ML9192



BAZA DO PARASOLA KOS/NAXOS

100KG Z KÓŁKAMI, GRANIT, GRAFIT

ML9193

Poduszki

OGRODOWE

W POŁĄCZENIU Z NASZĄ SERIĄ MEBLI OGRODOWYCH, PODUSZKI POZWOLĄ NA DOSTOSOWANIE WYGLĄDU I KOMFORTU SIEDZENIA NA DWORZE DO SWOICH POTRZEB. RÓŻNORODNOŚĆ WZORÓW I KOLORÓW POZWOLI DOSTOSOWAĆ PODUSZKI DO OGRODOWEJ PRZESTRZENI.



PODUSZKA ELSON
ORNAMENT BŁĘKIT
45X45CM
ML7566



PODUSZKA ELSON
ORNAMENT GRANAT
45X45CM
ML8924



PODUSZKA ELSON
PIÓRA GRANAT
45X45CM
ML7572



PODUSZKA ELSON
PIÓRA BŁĘKIT
45X45CM
ML7567



PODUSZKA ELSON
ORNAMENT GRAFIT
45X45CM
ML7574



PODUSZKA ELSON
PIÓRA GRAFIT
45X45CM
ML7575



PODUSZKA ELSON
PASY BŁĘKIT
45X45CM
ML7568



PODUSZKA ELSON
GREEN ORNAMENT
45X45CM
ML8926



PODUSZKA ELSON
GEOMETRIC ZIELEŃ
62X30CM
ML8925



PODUSZKA ELSON
ORNAMENT ŻÓŁTY
45X45CM
ML8921



PODUSZKA ELSON
PASY ŻÓŁTY
45X45CM
ML8922



PODUSZKA ELSON
PIÓRA ŻÓŁTY
45X45CM
ML8923

Podkładki

STOŁOWE



PODKŁADKA STOŁOWA
TEXTELINE BIAŁY T0
33X45CM
ML5632



PODKŁADKA STOŁOWA
TEXTELINE PIASKOWY T11
33X45CM
ML5633



PODKŁADKA STOŁOWA
TEXTELINE SZARY T21
33X45CM
ML5634



PODKŁADKA STOŁOWA
TEXTELINE CZARNY
33X45CM
ML5635

Kosze



KOSZ Z UCHWYTEM
EKORATTAN KOLOR NATURAL,
UCHWYTY SZNUR
ŚR65/55CM
ML9342



KOSZ Z UCHWYTEM
EKORATTAN KOLOR NATURAL,
UCHWYTY SZNUR
ŚR50/55CM
ML9343



KOSZ Z UCHWYTEM
EKORATTAN KOLOR NATURAL,
UCHWYTY SZNUR
ŚR35/55CM
ML9344

Latarnie

BAGAN



LATARNIA BAGAN
RATTAN, SZKŁO, BIAŁA,
31/43CM
ML5967



LATARNIA BAGAN
RATTAN, SZKŁO, SZARA
31/43CM
ML5968



LATARNIA BAGAN
RATTAN, SZKŁO, CZARNA
31/43CM
ML5969



LATARNIA BAGAN
RATTAN, SZKŁO, ZIELONA
31/43CM
ML5970

Donice

DONICE OGRODOWE WYKONANE Z WYSOKIEJ JAKOŚCI MATERIAŁÓW BĘDĄ DOSKONAŁYM UZUPEŁNIENIEM LETNICH ARANŻACJI. SZEROKA GAMA DOSTĘPNYCH ROZMIARÓW I KOLORÓW POZWOLI NA DOBRANIE ODPOWIEDNIEJ DONICY PASUJĄCYCH ZARÓWNO DO ARANŻACJI NA ZEWNĄTRZ, JAK I WEWNĄTRZ DOMÓW.



DONICA KWADRATOWA

KOMPOZYT BETONOWY, LEKKI,
POLEROWANY, CZARNY
33X33X76 / 43X43X100
ML3265 / ML3264



DONICA OKRĄGŁA

KOMPOZYT BETONOWY, LEKKI,
POLEROWANY, CZARNY
37X37X80 / 47X47X100
ML3269 / ML3268



DONICA OKRĄGŁA

ŻYWICA POLIESTROWA,
WŁÓKNO SZKLANE, BORDOWA,
CAPPUCINO, CZARNA
ŚR55X137
ML9181 / ML9182 / ML9183



DONICA OKRĄGŁA

ŻYWICA POLIESTROWA,
WŁÓKNO SZKLANE, BORDOWA,
CAPPUCINO, CZARNA
ŚR45X112
ML9184 / ML9185 / ML9186

KLOSTERS



ALTO FUEGO: PALENISKO OGRODOWE

GRANIT, POŁĄCZNIENIE GLINY I WŁÓKNA
SZKLANEGO, METAL (WYKOŃCZENIE
OGNIOODPORNE)

50X50X105CM

ML8816



PALENISKO OGRODOWE OVAL

BLACK, POŁĄCZNIENIE GLINY I WŁÓKNA
SZKLANEGO, METAL (WYKOŃCZENIE
OGNIOODPORNE)

55X55X37CM

ML8814



TAFIRA SQUARE: PALENISKO OGRODOWE

BLACK, POŁĄCZNIENIE GLINY I WŁÓKNA
SZKLANEGO, METAL (WYKOŃCZENIE
OGNIOODPORNE)

55X55X39CM

ML8815



ANZO FUEGO: PALENISKO OGRODOWE

CEMENT, POŁĄCZNIENIE GLINY I WŁÓKNA
SZKLANEGO, METAL (WYKOŃCZENIE
OGNIOODPORNE)

54X72CM

ML7644



ANZO FUEGO: PALENISKO OGRODOWE

CZARNY, POŁĄCZNIENIE GLINY I WŁÓKNA
SZKLANEGO, METAL (WYKOŃCZENIE
OGNIOODPORNE)

54X72CM

ML7645



LOMO FUEGO: PALENISKO OGRODOWE

GRANIT, POŁĄCZNIENIE GLINY I WŁÓKNA
SZKLANEGO, METAL (WYKOŃCZENIE
OGNIOODPORNE)

35X35X72CM

ML7646



TAFIRA FUEGO: PALENISKO OGRODOWE

CEMENT, POŁĄCZNIENIE GLINY I WŁÓKNA
SZKLANEGO, METAL (WYKOŃCZENIE
OGNIOODPORNE)

58X58X39 / 38 X38CM

ML7647

Paleniska

ZADBAJ O WYJĄTKOWĄ ATMOSFERĘ W LETNIE WIECZORY. PALENISKA
UMOŻLIWIAJĄ BEZPIECZNE ROZPALENIE OGNISKA W DOWOLNYM
MIEJSCU, ZARÓWNO W OGRODZIE JAK I NA TARASIE.



Trawy

TRAWA DEKORACYJNA - IDEALNA DO HOTELI, PRZYDOMOWYCH OGRODÓW, JAK RÓWNIEŻ DO WNĘTRZ. DOSKONALE IMITUJE NATURALNĄ ROŚLINNOŚĆ, WZBOGACAJĄC ARANŻACJĘ OGRODOWEGO STOŁU LUB TARASU.



TRAWA PIONOWA LONG FLOWER
120 CM, DONICA 15 CM
ML1414



TRAWA PIONOWA LONG FLOWER
180 CM, DONICA 20 CM
ML1415



TRAWA PIONOWA SUNNY FLOWER
180 CM, DONICA 20 CM
ML1416



TRAWA PIONOWA SUNNY FLOWER
140 CM, DONICA 17 CM
ML1417



TRAWA PIONOWA SUNNY FLOWER
80 CM, DONICA 13 CM
ML1418



TRAWA PIONOWA SUNNY FLOWER
55 CM, DONICA 10 CM
ML1419



TRAWA PIONOWA DANDELION
70 CM
ML5710



TRAWA PIONOWA DANDELION
120 CM
ML5711



TRAWA MINI PINK H35CM
Z DONICĄ CEMENT, 35CM
ML8786



TRAWA MINI GREEN
Z DONICĄ CERAMIKA, 30CM
ML8787



TRAWA MINI GREEN
Z DONICĄ CEMENT, 35CM
ML8776



TRAWA MINI PINK
Z DONICĄ CERAMIKA, 30CM
ML8777



TRAWA LONG BANCH
H107CM
ML8788



TRAWA LONG BANCH
H147CM
ML8789

Sztuczne kwiaty



SZTUCZNY KWIAT MONARCH
186X24X22CM
ML7412



SZTUCZNY KWIAT BAMBOO
215X23X21CM
ML7413



SZTUCZNA PALMA
140X36X36CM
ML8388



Dywany

DYWANY ZEWNĘTRZNE POZWOLĄ ZAARANŻOWAĆ OGRÓD LUB TARAS.
DOSKONALE RADZĄ SOBIE Z WILGOCIĄ ORAZ ZMIENNYMI WARUNKAMI
ATMOSFERYCZNYMI.



DYWAN ZEWNĘTRZNY LOTUS

SZARO-BŁĘKITNY

160X230CM

ML7833



DYWAN ZEWNĘTRZNY MEADOW

BŁĘKITNY

80X150CM

ML7838

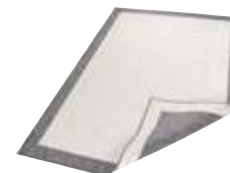


DYWAN ZEWNĘTRZNY MEADOW

SZARY

80X150CM

ML7837



**DYWAN ZEWNĘTRZNY
DWUSTRONNY PANAMA**

SZARO-KREMOWY

160X230CM

ML7839



DYWAN ZEWNĘTRZNY DWUSTRONNY

MALTA

SZARO-KREMOWY

160X230CM

ML7841



DYWAN ZEWNĘTRZNY DWUSTRONNY

MALTA

CZARNO-KREMOWY

160X230CM

ML7842



DYWAN ZEWNĘTRZNY DWUSTRONNY

PORTO

SZARO-KREMOWY

ŚR 140CM

ML7844

Materialy i konserwacja

PARASOLE I ALTANY

Wykonanie z poliestru, który jest fabrycznie zabezpieczony przed nadmiernym wchłanianiem wody. Materiał jest zaprojektowany w sposób pozwalający na bardzo szybkie wysychanie, zazwyczaj w słońcu jest to kilka minut. Tkanina dzięki dużej gęstości jest zabezpieczeniem przed promieniami UV. Podczas właściwego użytkowania parasole i altany wymagają minimum czynności konserwacyjnych. SPOSÓB KONSERWACJI. Wszelkie plamy na tkaninie powinno się czyścić gąbką lub miękką szczoteczką z użyciem łagodnego mydła lub detergentu. Zalecane jest mycie w letniej wodzie. Możliwe jest też pranie chemiczne – wyłącznie wodne w temp. 30°C. Materiał, z którego są wykonane parasole i altany przystosowany jest do naturalnego wysychania, dlatego zabrania się suszenia materiału przy pomocy suszarek itp. Może to doprowadzić do przegrzania materiału i w konsekwencji nieodwracalnego uszkodzenia. W zależności od warunków, w jakich używany jest parasol, zaleca się przeprowadzenie profesjonalnego chemicznego czyszczenia co dwa lata. Zabrania się prania w pralce. Jeśli zdecydujesz się, aby parasol lub altanę zostawić na dworze przez cały sezon, pamiętaj, że kolor materiału może się odbarwić. Zalecane jest zatem przechowywanie ich w suchym pomieszczeniu o dość dobrej wentylacji. Gdy parasol nie jest używany przez dłuższy czas i znajduje się na zewnątrz lub w pomieszczeniu – zalecamy jest złożenie i nakrycie odpowiednim pokrowcem. Po zakończeniu sezonu letniego polecamy umycie nogi parasola wodą, następnie osuszenie i odstawienie w suche miejsce.

Proszę pamiętać, że gwarancja nie obejmuje sytuacji, gdy:

- parasol lub altana zostaną przewrócone/uszkodzone przez Klienta lub silny wiatr itp.,
- zostaną niewłaściwie zamontowane (patrz: instrukcja montażu),
- nie będą odpowiednio użytkowane i konserwowane.

MEBLE TEAKOWE

Jeśli chcesz, aby twoje meble teakowe zachowały kolor srebrno-szary nie musisz nic robić. Słońce i deszcz stopniowo nadadzą Twoim meblom pożądany przez Ciebie odcień. Naturalny olej, który zawiera drewno teakowe tworzy barierę ochronną przed wpływem szkodliwych warunków atmosferycznych. Zalecane jest jedynie stosowanie środków przeznaczonych do drewna teakowego. Meble należy czyścić zwykłą szczotką lub zmywakiem, nie należy natomiast używać szczotek metalowych, które powodują powstawanie rdzy. Jeśli chcesz zachować lub odtworzyć złoty, ciepły blask drewna – należy użyć oleju teakowego. Pamiętaj jednak o uprzednim czyszczeniu przed nałożeniem oleju! Jeśli drewno zwiększy lekko swoją objętość po czyszczeniu, można łatwo wypolerować go delikatnie papierem ściernym.

Najprostszym sposobem czyszczenia jest wzdłuż włókien drewna za pomocą gąbki lub szczotki – w zależności od stanu mebla. Ważne jest, aby najpierw zwilżyć powierzchnię, którą chcemy wyczyścić - drewno staje się wtedy bardziej miękkie i łatwiejsze do wyczyszczenia. W wyjątkowych sytuacjach – kiedy mebel jest bardziej zniszczony – zalecane jest polerowanie mebli papierem ściernym, gdy powierzchnia mebla jest sucha. Po oczyszczeniu należy mebel przepłukać czystą wodą. Kiedy drewno wyschnie, możemy odświeżyć je olejem teakowym. Proszę pamiętać o właściwej i regularnej konserwacji mebli, w przeciwnym razie nie zostaną objęte gwarancją! PRZECHOWYWANIE ZIMOWE. Nigdy nie należy przechowywać mebli ogrodowych, które są wykonane z drewna w suchym i ciepłym miejscu. Wręcz przeciwnie! Idealnym miejscem do przechowywania jest garaż lub wiata, gdzie dodatkowo zapewniona jest wentylacja. Przed nakryciem (np. pokrowcem) mebli wykonanych z drewna teakowego upewnijmy się, że mebel jest suchy, w przeciwnym razie drewno może zacząć gnicić. Drewno jest produktem naturalnym, który nawet po obróbce nie przestaje reagować na zmienne warunki atmosferyczne.

Niestety w nielicznych przypadkach pleśń i zgnilizna mogą się pojawić, nawet pomimo regularnego stosowania oleju teakowego. Kilka rad, aby uniknąć powstawania tego typu nalotów: -Umyj dokładnie meble wykonane z drewna teakowego zgodnie z instrukcją. Jeśli jednorazowe wykonanie czynności nie pomoże, powtórz procedurę. -Jeśli meble są nadal pokryte ciemnym nalotem, spróbuj ciekłego roztworu chloru. Zabrudzone miejsca należy przemyć roztworem, a następnie przepłukać ostrożnie wodą. Pamiętajmy, aby używać rękawic! -Jeżeli żadna z powyższych czynności nie pomoże, zabrudzone miejsca należy polerować za pomocą papieru ściernego do świeżego drewna. Po czyszczeniu przeciwko pleśni i zgniliznie, dobrze jest, aby drewno ponownie odświeżyć olejem teakowym.

EKORATTAN

Opracowana dla Miloo specjalna odmiana techno-rattan o podwyższonej trwałości. To włókno syntetyczne, które łączy wszystkie zalety rattanu naturalnego z odpornością na warunki atmosferyczne. Meble wykonane z EKORATTAN-u należy czyścić gąbką lub szczotką z ciepłą wodą z dodatkiem łagodnego detergentu.

SPOSÓB KONSERWACJI. Mebel wystarczy czyścić gąbką z ciepłą wodą lub – jeśli jest bardzo zabrudzony – wodą z dodatkiem mydła. W sezonie zimowym warto nakryć meble ogrodowe specjalnym pokrowcem, który chroni je przed szkodliwym wpływem zmiennych warunków atmosferycznych.

TEXTELINE

Plecionka z poliestru powlekana PCV. Materiał mocny, nierozciągliwy, wytrzymały, przewiewny. Idealny do użytku zewnętrznego, bardzo łatwy do utrzymania w czystości.

SPOSÓB KONSERWACJI. Meble ogrodowe wykonane z texteline należy czyścić gąbką z ciepłą wodą z dodatkiem łagodnego detergentu. Nie należy stosować czyszczenia wysokociśnieniowego, które powoduje wypłukanie materiału oraz uszkodzenie powierzchni aluminiowych. W sezonie zimowym warto nakryć meble ogrodowe specjalnym pokrowcem, który chroni je przed szkodliwym wpływem zmiennych warunków atmosferycznych.

TEXTELINE

Szklane blaty to efektowny element metalowych stołów ogrodowych o nowoczesnej stylistyce. Najlepiej jest myć je ciepłą wodą z dodatkiem niewielkiej ilości płynu do mycia naczyń. Po optukaniu warto wytrzeć ich powierzchnię do sucha, co pozwoli uniknąć powstawania zacieków.

SPOSÓB KONSERWACJI. W sezonie zimowym warto nakryć meble ogrodowe specjalnym pokrowcem, który ochroni je przed szkodliwym wpływem zmiennych warunków atmosferycznych.

POLYWOOD

Meble ogrodowe z tej kolekcji są zaprojektowane specjalnie do zmiennych warunków atmosferycznych – zwłaszcza latem, kiedy występują wysokie temperatury powietrza oraz ulewne opady deszczu.

Polywood nie jest podatny na zmienną pogodę, zatem nie wymaga specjalnej konserwacji. Meble z kolekcji Polywood można łatwo czyścić za pomocą ściereczki i czystej wody. SPOSÓB KONSERWACJI. Podczas zimy meble należy umieścić w suchym miejscu. Jeśli jednak nie jest to możliwe, meble z materiału Polywood mogą być pozostawione na zewnątrz. Należy jednak nakryć je specjalnym pokrowcem. Po kilku latach użytkowania, pod wpływem różnorodnych warunków atmosferycznych oraz promieni UV, kolor mebli może nieznacznie zmienić swój odcień. Aby odświeżyć meble ogrodowe z kolekcji Polywood, wystarczy pomalować je zwykłą farbą akrylową. To przywróci im kolor i świeżość.

ALUMINIUM

Jeden z najbardziej odpornych metali na korozję. Dzięki tej właściwości meble z elementami aluminiowymi są bardzo trwałe. Meble aluminiowe na ogół nie wymagają konserwacji. Wszelkie zabrudzenia można wyczyścić wodą i miękką szczotką lub wodą z dodatkiem płynu do naczyń. Ważne jest, aby nie płucać mebli aluminiowych wodą pod dużym ciśnieniem, co uszkadza powierzchnię mebli.

DYWANY

Wykonane są z nylonu, który jest materiałem wyjątkowo odpornym na zabrudzenia oraz na zmienne warunki atmosferyczne.

SPOSÓB KONSERWACJI. Jeżeli dywan ułożony jest na zewnątrz z miejsca szczególne uczęszczanym, zalecane jest jego odkurzanie przynajmniej dwa razy w tygodniu. Odkurzać należy na przemian wzdłuż i w szereg dywanu, szczególnie uważając na zakończeniach, aby nie zniszczyć splotu. Raz na trzy lata w zależności od intensywności eksploatacji zaleca się poddać dywan profesjonalnemu czyszczeniu. Ewentualne zanieczyszczenia można wyczyścić za pomocą wody z mydłem lub łagodnego środka czyszczącego. Nakładać środek czyszczący zawsze na ścierkę lub gąbkę, a nie na dywan, dzięki czemu plama nie będzie się rozprzestrzeniać oraz zapobiegniemy uszkodzeniu splotu dywanu. Nie należy używać środków opartych na silikonie!

PODUSZKI

Zostały wykonane z materiałów o zwiększonej odporności na wilgoć. Zalecane jest jednak chronić je przed deszczem. SPOSÓB KONSERWACJI. Małe plamy można usunąć ciepłą wodą i łagodnym mydłem. Poduszki należy prać ręcznie w temperaturze 30°C. Do czyszczenia nie należy stosować środków wybielających. Nie należy prasować oraz czyścić na sucho. Nie prać w pralce bębnowej. Podczas suszenia nie należy umieszczać poduch na słońcu, co może spowodować wyblaknięcie koloru. Poduszki można czyścić również za pomocą pianek czyszczących przeznaczonych do obić samochodowych. Gdy poduszki nie są używane, należy przechowywać je w suchym miejscu o dość dobrej wentylacji.

Przedtem należy sprawdzić, czy poduchy są suche, aby zapobiec tworzeniu się pleśni na materiale oraz wszelkim uszkodzeniom. Poduchy są idealnie dopasowane do mebli, a większość z nich ma zdejmowalny pokrowiec, co umożliwia utrzymanie w czystości.

Legenda

OZNACZENIA DO POSZCZEGÓLNYCH MEBLI I AKCESORIÓW MAJĄ PAŃSTWU POMÓC
W CHARAKTERYSTYCE DANEGO PRODUKTU, JEGO KONSERWACJI, PRZYDATNOŚCI
NA RÓŻNE WARIANTY POGODY I INNYCH WALORÓW UŁATWIAJĄCYCH
JEGO UŻYTKOWANIE.



Odporne na wodę



Odporne na
promienie UV



Dekoracyjne
poduszki



Nieregulowane
nóżki



Regulowane
nóżki



Element
modułowy



Stabilne łączenie
modułów



Pokrowiec
przeciwdeszczowy
standardowy



Możliwość
sztaplowania



Łatwe
w czyszczeniu



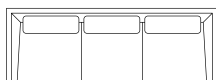
Przyjazne
rodzinie



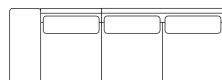
Do samodzielnego
montażu

Ustawienia mebli

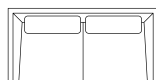
PODSTAWOWYM ELEMENTEM UDANEJ ARANŻACJI WNĘTRZA JEST ODPOWIEDNIE
USTAWIENIE MEBLI ABY PRZESTRZEŃ BYŁA FUNKCJONALNA.
PREZENTUJEMY GOTOWE WZORY NA NAJLEPSZE USTAWIENIE MEBLI W RÓŻNYCH
KONFIGURACJACH.



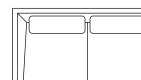
Kanapa 3-osobowa



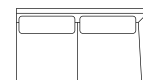
Element 3-osobowy
ze stolikiem bocznym



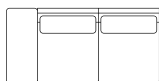
Kanapa 2-osobowa



Element narożny prawy
2-osobowy



Element narożny lewy
2-osobowy



Element 2-osobowy
ze stolikiem bocznym



Element narożny prawy



Element narożny lewy



Element środkowy



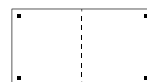
Fotel



Stolik



Stolik



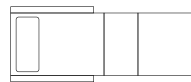
Stolik rozkładany



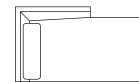
Skrzynia



Pufa / Podnózek

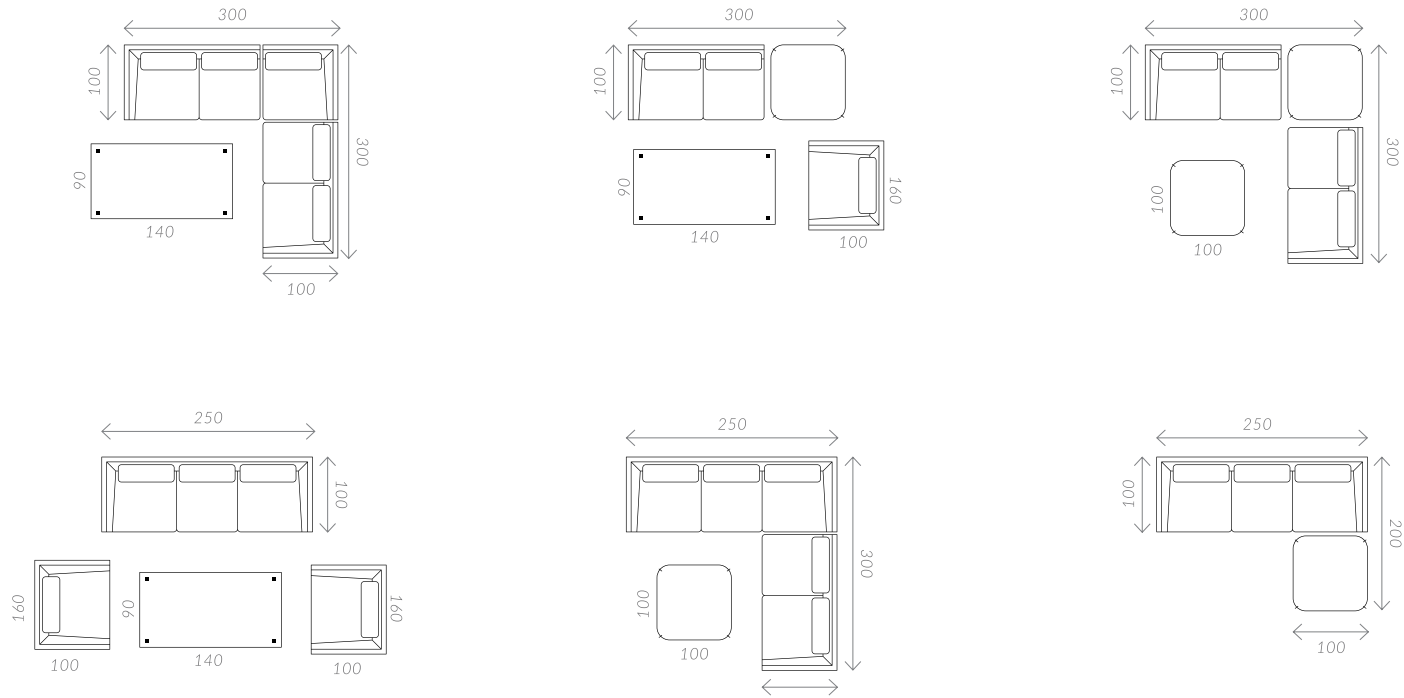


Leżak

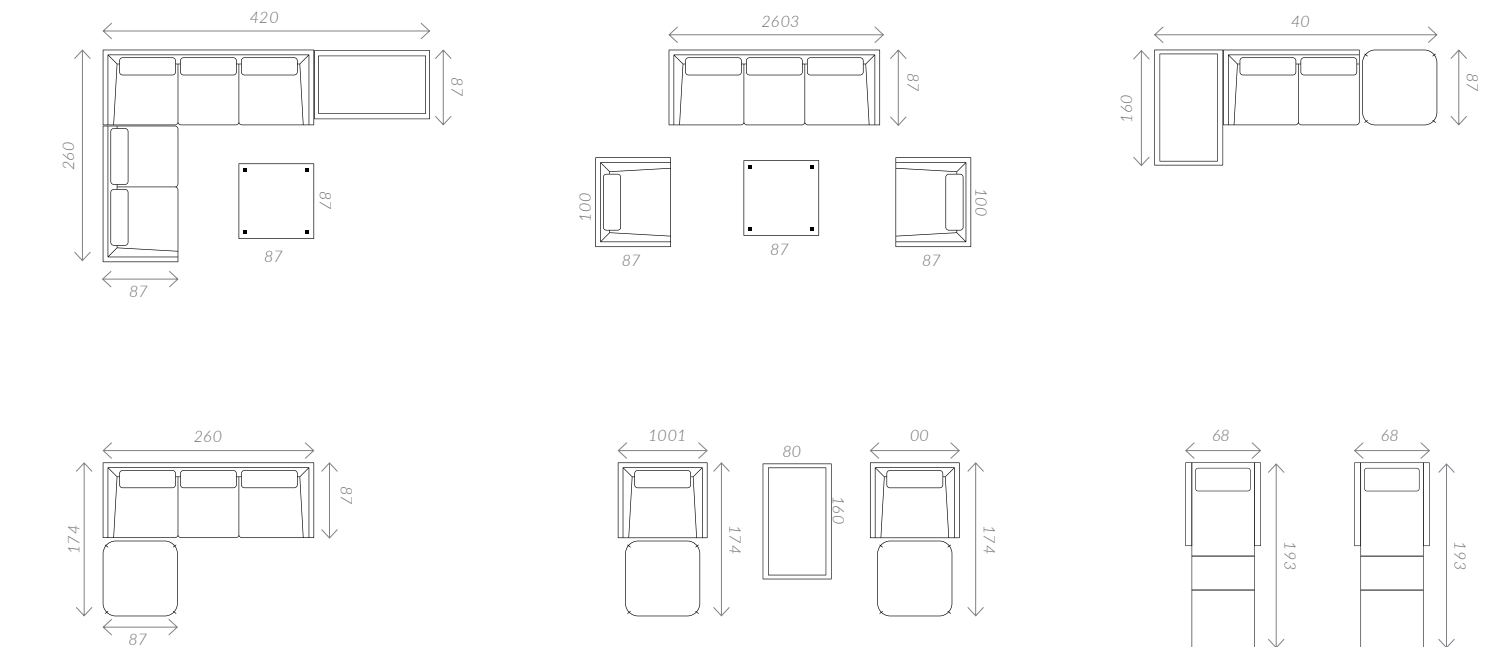


Szezlång

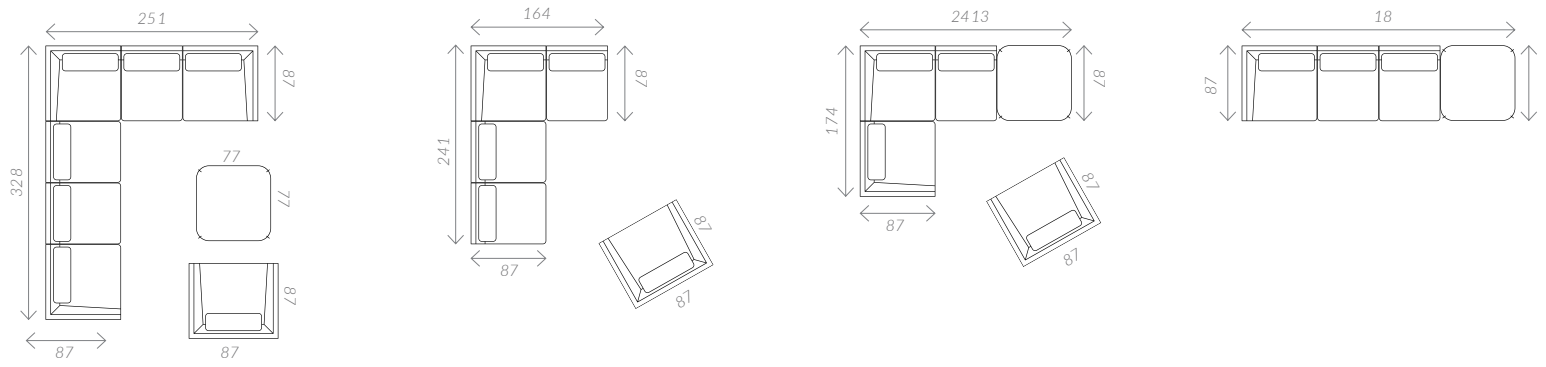
CLOUD



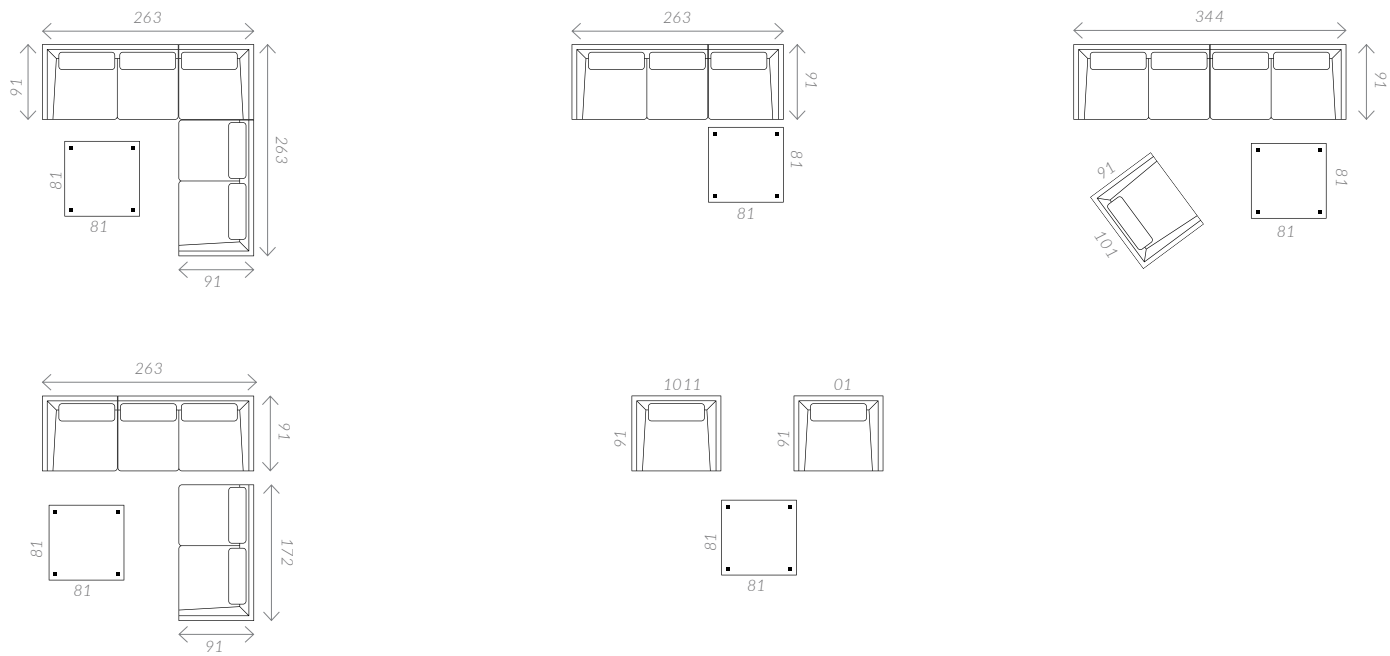
WEST



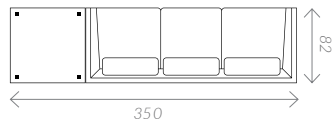
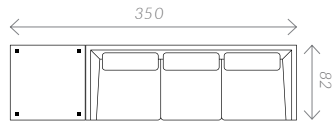
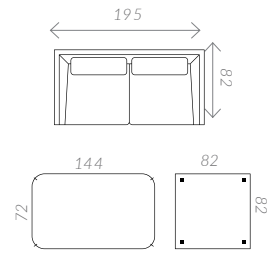
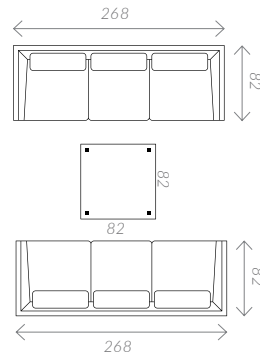
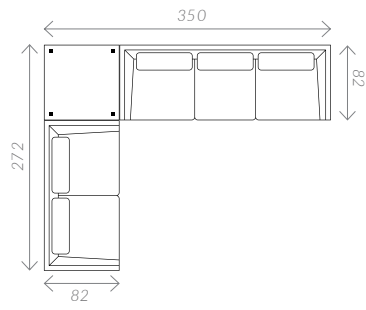
FLORENCE



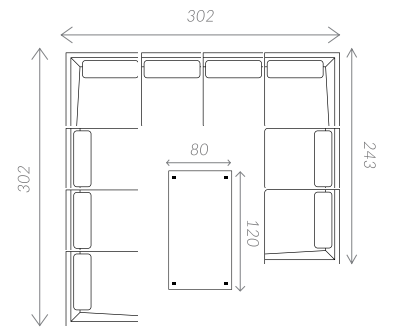
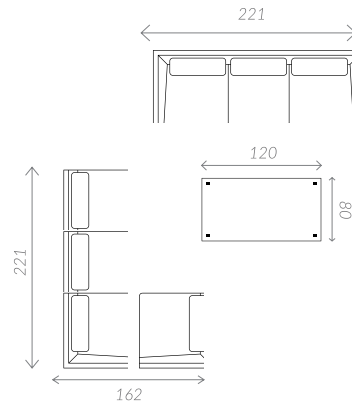
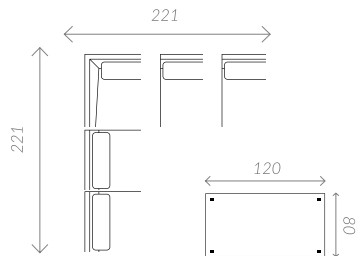
SUE



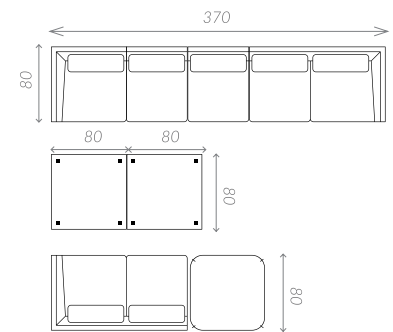
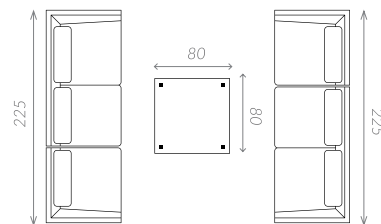
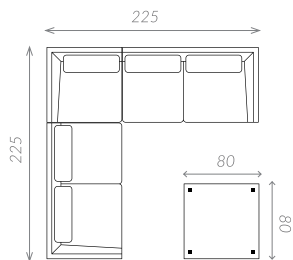
BART



TARIDA



RIO





ZAPRASZAMY DO SALONÓW **MILOO HOME**
ORAZ NA **WWW.MILOOHOME.PL**



Zeskanuj kod QR i zobacz naszą całą ofertę.



www.milohome.pl



milohome.pl/blog



facebook.com/milohome



[@milohome](https://instagram.com/milohome)



pinterest.com/milohome